

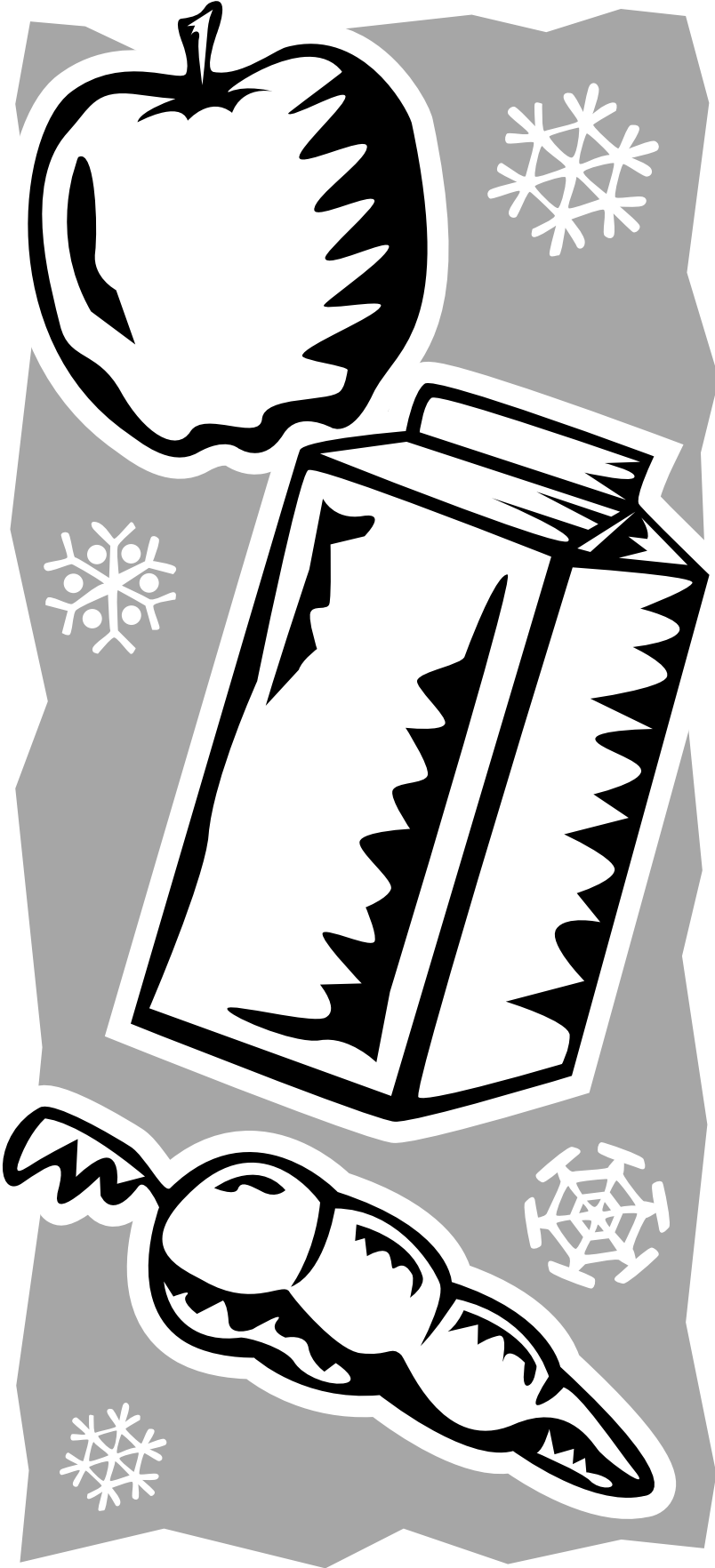


الاستعمال والعنايه

دليل

ثلاجه توپ - ماونت

جدول المحتويات ٢



قائمة المحتويات

ملاحظة الى مالك الثلاجة

نشكرك على شرائك جهاز ويرلبول® WHIRLPOOL

بالرغم من زيادة مشاغل الحياة وزيادة تعقيداتها، فإن أجهزة ويرلبول سهلة الاستعمال وتوفر الوقت، وتساعدك على تدبير أمور المنزل بشكل أفضل. ولضمان التمتع بالثلاجة لسنوات طويلة خالية من المتاعب، تم اعداد دليل الاستعمال والعناية هذا، وهو مليء بالمعلومات القيمة حول كيفية تشغيل الثلاجة والعناية بها بالطريقة الصحيحة والمأمونة. يرجى قراءة هذا الدليل بعناية.

فكرة ذكية

انظر هذه النصائح المفيدة

اهتم بالنصائح المفيدة التي يتضمنها هذا الدليل. فهي سوف تعينك على توفير الوقت و حسن الاستفادة من ثلاجتك الجديدة.

سجل البيانات الخاصة بالثلاجة

اكتب المعلومات التالية عن ثلاجتك لمساعدتك في الحصول على المساعدة الفنية أو الخدمة عند الحاجة. عليك معرفة الرقم الكامل للموديل، وأيضا الرقم المسلسل. هذه المعلومات موجودة على لوحة الموديل والرقم المسلسل (model and serial number). عند الحاجة للمساعدة أو للخدمة، ارجع أولا الى قسم (دليل تحري الأعطال واصلاحها). من هذا الدليل. بعدها يمكن الحصول على المساعدة الإضافية في قسم "طلب الخدمة أو المساعدة".

اسم البائع

العنوان

رقم الهاتف

رقم الموديل (الطرز)

الرقم المسلسل

تاريخ الشراء

(انظر قسم "الأجزاء و الميزات" للوصول إلى بطاقة/لوحة رقم

الموديل و الرقم المسلسل.)

احتفظ بهذا الكتاب مع وصل الشراء كمرجع للمستقبل

صفحة

٢	ملاحظة الى مالك الثلاجة
٣	السلامة في الثلاجة
٤	الأجزاء و الخواص
٦	تركيب الثلاجة
٩	استعمال الثلاجة
٩	ضبط أزرار التحكم
١٠	تغيير أوضاع أزرار التحكم
١٠	ضمان الدوران الملائم للهواء
١١	خلع حاجز الباب ذاتي التثبيت
١١	خلع حاجز الباب السقاط
١١	تعديل أماكن حاويات الباب
١٢	تعديل أرفف الثلاجة
١٣	تعديل وضع الحجيرة والصينية متعددات الاستخدام
١٣	استخدام رف الباب القلاب
١٤	رفع درج اللحوم و الغطاء
١٥	ضبط وضع الرف الجانبي المتكيف
١٦	خلع درج الخضروات الطازجة وغطائه
١٧	تعديل وضع رطوبة درج الخضروات الطازجة
١٧	تعديل وضع رف الفريزر
١٨	خلع ارضية الفريزر المتحركة
١٨	استعمال صانع الثلج الإختياري
١٩	رفع شبك قاعدة الثلاجة
١٩	تغيير مصابيح الإنارة
٢٠	تغيير اتجاه فتح الباب
٢٢	توفير الطاقة الكهربائية
٢٢	ادراك مغزى الأصوات التي قد تصدر عن الثلاجة
٢٣	العناية بثلاجتك
٢٥	دليل تخزين الأطعمة
٢٧	دليل تحري الأعطال واصلاحها
٣٢	طلب المساعدة الفنية أو الصيانة
٣٣	الفهرس

التخلص من الثلاجة القديمة بالصورة الصحيحة

⚠ تحذير

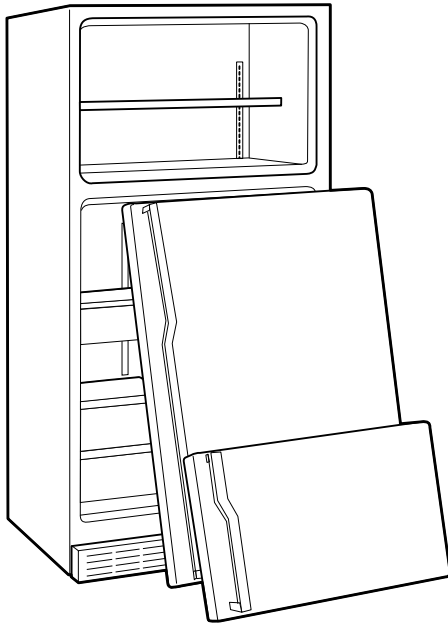
خطر الاختناق

ارفع أبواب الثلاجة القديمة.
ان عدم القيام بذلك يمكن أن يؤدي إلى الموت أو الإصابة بالدماغ.

هـام: ان احتمال تعرض الأطفال للحبس والاختناق أمر محتمل الحدوث والثلاجات القديمة أو غير المستعملة تمثل خطراً حتى لو كانت ستبقى لمدة قصيرة. يرجى اتباع التعليمات التالية عند التخلص من ثلاجتك القديمة للمساعدة في منع وقوع الحوادث:

قبل التخلص من الثلاجة القديمة أو الفريزر القديم:

- ارفع الأبواب.
- اترك الأرفف في مكانها حتى لا يتمكن الأطفال من دخول الثلاجة بسهولة.



السلامة في الثلاجة

سلامتك و سلامة الآخرين أمر غاية في الأهمية.

لقد قمنا بتزويد العديد من رسائل السلامة في هذا الكتيب.
إحرص على قراءة واتباع جميع رسائل السلامة المدونة.

هذا الرمز يختص بالسلامة.
هذا الرمز ينبهك للأخطار التي قد تؤدي للوفاة أو الإصابة سواء لك أو للآخرين.
ستجد رمز التنبيه للسلامة وكلمة «خطر» أو «تحذير» أمام كل رسائل السلامة. هذه الكلمات تعني:



إذا لم تتبع التعليمات فوراً فإن ذلك يعرضك للوفاة أو للإصابة الجسيمة.

⚠ خطر

قد تتعرض للوفاة أو للإصابة الجسيمة إذا لم تتبع التعليمات.

⚠ تحذير

جميع رسائل السلامة تبين لك خطر الصدمة الكهربائية، وترشدك الى كيفية الحد من احتمالات الضرر، وتبين ما قد يحدث في حالة عدم اتباع التعليمات.

تعليمات هامة تتعلق بالسلامة

تحذير: لتلافي خطر الحريق، الصدمة الكهربائية، أو الإصابة

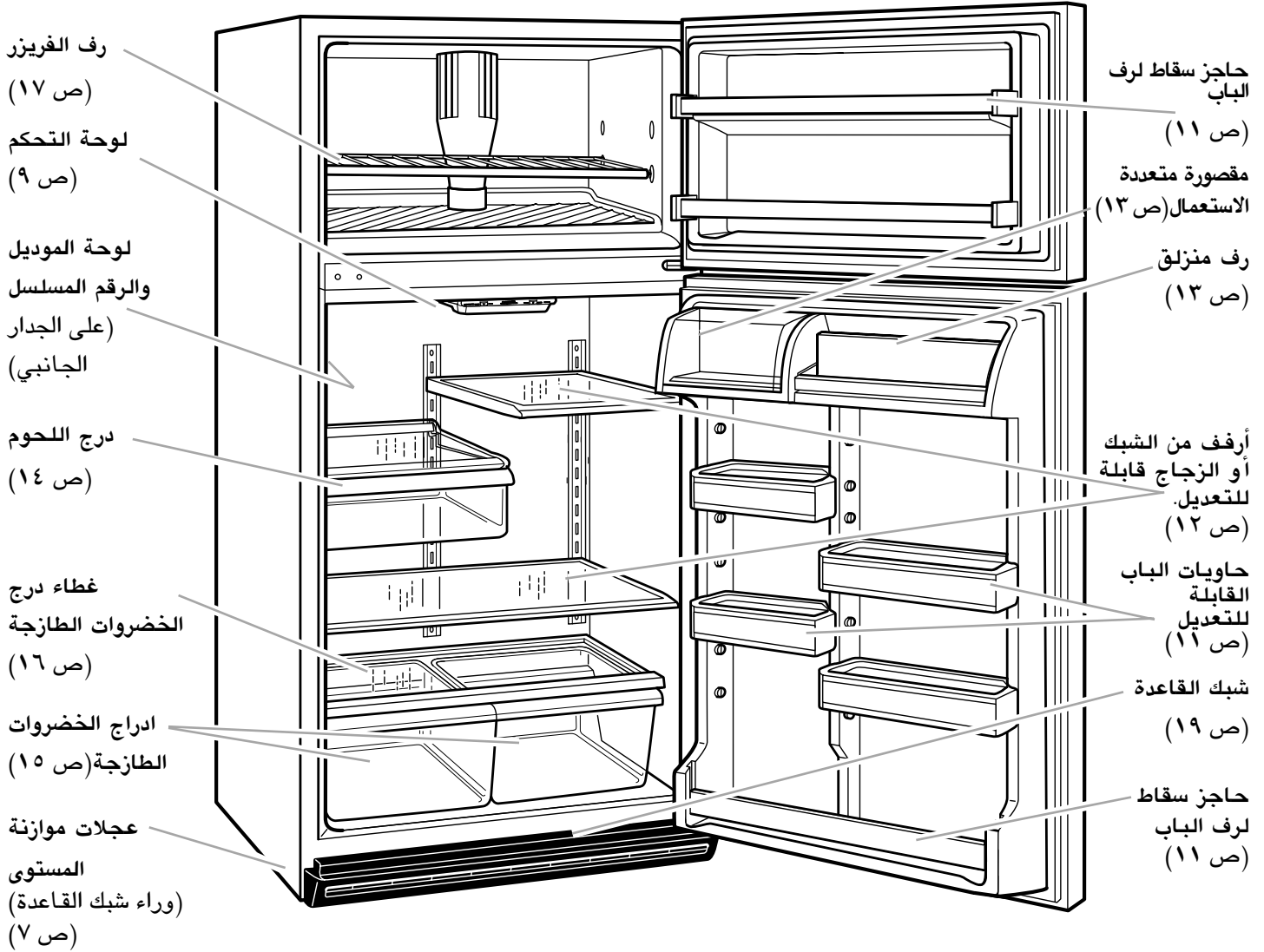
عند استعمال الثلاجة، اتبع الاحتياطات الأساسية التالية:

- وصل الثلاجة بمقبس مؤرض.
- لا تلمس الاصبع الخاص بالأرضي.
- لا تستعمل مهايئ (في عملية التوصيل).
- لا تستعمل سلك توصيل مع سلك الثلاجة بهدف اطالة السلك.
- افصل التيار الكهربائي عن الثلاجة قبل إجراء أي صيانة.
- ارفع أبواب الثلاجة القديمة عند عدم الحاجة اليها.
- استعمل فقط المنظفات غير القابلة للاشتعال.
- احفظ المواد والأبخرة القابلة للاشتعال كالبينزين بعيداً عن الثلاجة.
- يجب الاستعانة بشخصين أو أكثر لنقل أو تركيب الثلاجة.
- افصل التيار الكهربائي عن الثلاجة عند تركيب صانع الثلج.
- استعمل الزجاج القوي عند الرغبة بالحصول على الثلج أو الماء (في بعض الموديلات).

– احتفظ بهذه التعليمات –

الأجزاء و الوظائف

يتضمن هذا القسم رسما توضيحيا لثلاجتك. استخدمه لتتعرف على الأجزاء في ثلاجتك. تم ادراج أرقام الصفحات لسهولة الرجوع اليها. ملاحظة: يغطي هذا الدليل عدة موديلات مختلفة. وقد تحتوي ثلاجتك على بعض أو كل الأجزاء الواردة فيما يلي. وقد يختلف مكان الجزء في ثلاجتك عنه في الرسم المبين أدناه.



في بعض الموديلات
بعض الموديلات يوجد فيها أرفف ثابتة في الباب

أجزاء و وظائف أخرى

(غير موضحة بالرسم المبين أعلاه. اختيارية في بعض الموديلات)

صانع الثلج الأوتوماتيكي (ص ١٨)

صواني لمكعبات الثلج/رف صواني مكعبات الثلج

أرضية فريزر متحركة (ص ١٨)

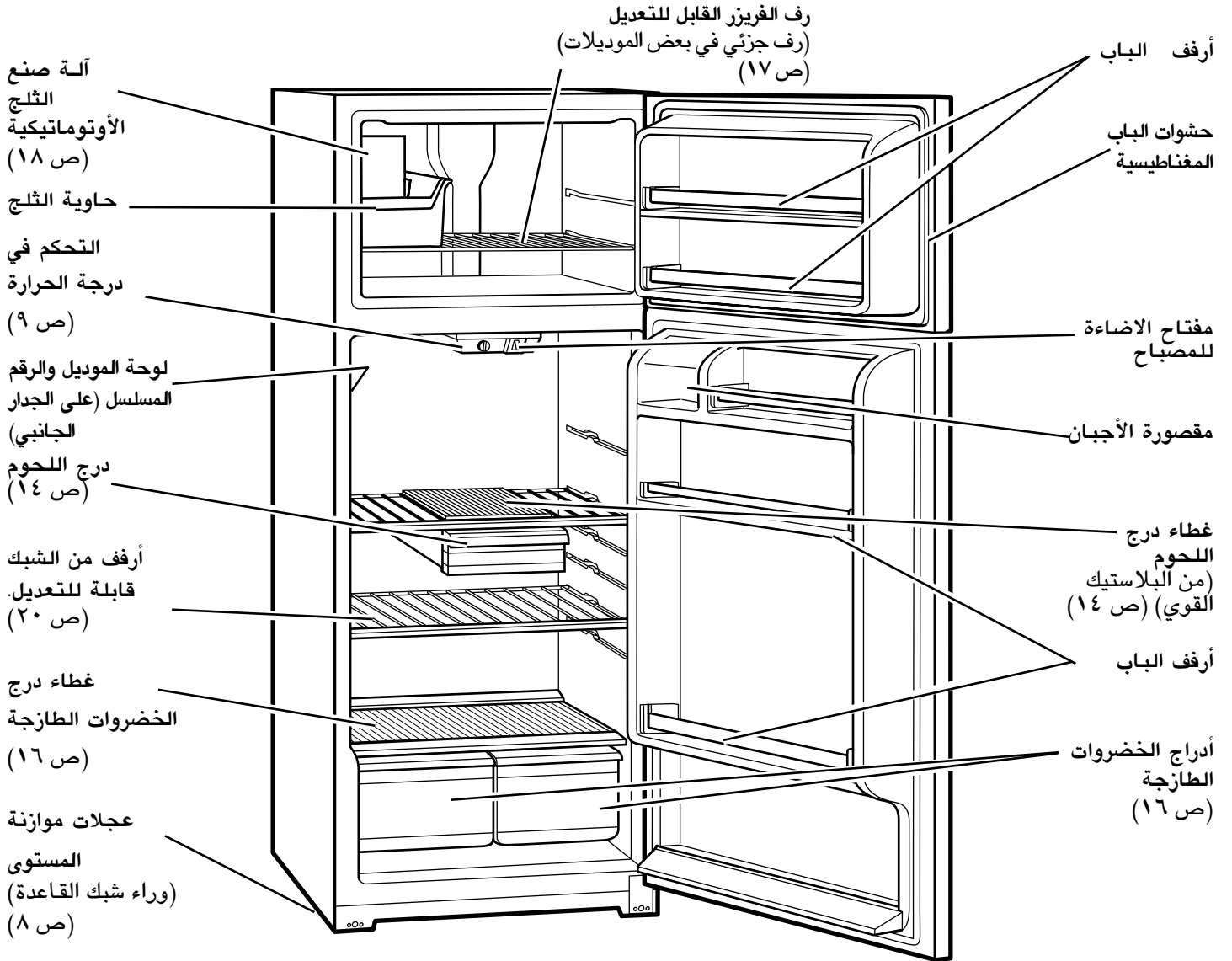
التحكم بدرجة رطوبة درج الخضروات الطازجة (ص ٢٠)

حاوية للبيض

الرف الجانبي المُتَكَيِّف للباب والذي يمكن تعديله (ص ١٧)

الأجزاء و الوظائف

يتضمن هذا القسم رسما توضيحيا لثلاجتك. استخدمه لتتعرف على الأجزاء في ثلاجتك. تم ادراج أرقام الصفحات لسهولة الرجوع إليها. ملاحظة: يغطي هذا الدليل عدة موديلات مختلفة. وقد تحتوي ثلاجتك على بعض أو كل الأجزاء الواردة فيما يلي. وقد يختلف مكان الجزء في ثلاجتك عنه في الرسم المبين أدناه.



في بعض الموديلات

أجزاء و وظائف أخرى

(غير موضحة بالرسم المبين أعلاه اختيارية في بعض الموديلات)

صواني مكعبات الثلج

درج كريسبر خضروات طازجة بعرض الثلاجة

غطاء زجاجي لدرج الخضروات الطازجة

متطلبات المكان

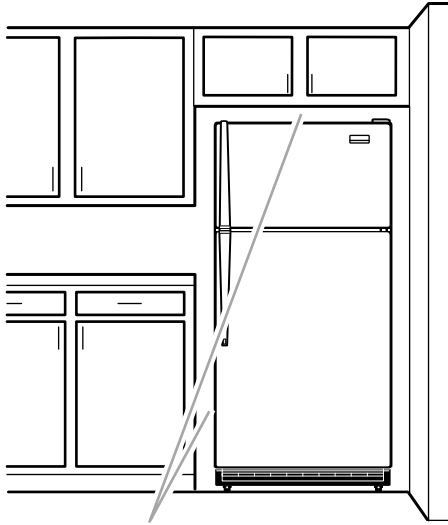
⚠ تحذير



خطر الانفجار

لا تعرض الثلاجة لأي مادة قابلة للاشتعال أو التبخر، كالبنزين. وعدم التقيد بذلك قد يؤدي إلى الوفاة، الانفجار، الحريق، أو الصابة بالحروق.

- لضمان التهوية الملائمة لثلاجتك، اترك مسافة فراغ قدرها 1/2 بوصة (1.25 سم) من كل جانب و من الأعلى.
- إذا كانت ثلاجتك تحتوي على صانع للثلج، تأكد من ترك مسافة إضافية خلف الثلاجة لتوصيلات التزويد بالماء، ويمكن وضع الثلاجة ملاصقة للجدار من الخلف إذا لم تكن مزودة بصانع الثلج.
- عند وضع ثلاجتك بمحاذاة جدار ثابت اترك مسافة 2 بوصة (5 سم) للجانب المعلق فيه الباب (حسب موديل الثلاجة) وذلك للسماح بحرية الفتح للباب.



فراغ 1/2 بوصة (1.25 سم) على الأقل
للجهة العلوية و للجوانب

عملية تركيب الثلاجة

من الضروري أن تهيب ثلاجتك للاستعمال، يوضح لك هذا القسم كيفية تنظيف ثلاجتك، وضعها في مكانها، توصيلها بمصدر الطاقة، و موازنة وضعها على الأرض.

إزالة الغلاف عن الثلاجة

⚠ تحذير

خطر الحمل الزائد

يجب الاستعانة بشخصين أو أكثر لتحريك الثلاجة. عدم التقيد قد يؤدي إلى الاصابة بالآلام في الظهر أو الضرر.

إزالة مواد التغليف

- انزع الأشرطة أو أي بطاقات على الثلاجة قبل الاستعمال (ما عدا لوحة الموديل و الرقم المسلسل).
 - لإزالة أي صمغ أو شريط لاصق، حكه بالاصبع الإبهام. ويمكن إزالة بقايا الصمغ أو الشريط اللاصق بسهولة أيضا بحكها بقليل من الصابون السائل بواسطة الأصابع. ثم امسحها بماء دافئ وجففها.
 - لا تستخدم أدوات حادة، حك الكحول، السوائل القابلة للاشتعال، أو مواد التنظيف الحاكة لإزالة بقايا الشريط اللاصق أو الصمغ. لأن هذه المواد قد تتلف سطح ثلاجتك. للحصول على معلومات إضافية انظر فقرة "تعليمات مهمة للسلامة" في قسم السلامة في الثلاجة".
 - في بعض الموديلات، فإن أجزاء كالأرفف، الحاويات، قضبان أرفف الباب، وأجزاء أخرى، قد تكون مغلقة في مرحلة التشغيل النهائي للثلاجة. ضمن صندوق (FeaturePak) اتبع التعليمات الموجودة مع تلك الأجزاء من أجل تركيبها بشكل ملائم.
- تنبيه هام:
- لا تزيل أي بطاقة تعليمات دائمة من داخل ثلاجتك، أو بطاقة المعلومات التقنية المثبتة على شبك القاعدة.
 - لا ترفع حشوة الستيروفوم والموجودة في خلف لوحة التحكم في السقف الداخلي للثلاجة. فهذه الحشوة هي جزء من مكونات الثلاجة وليست جزء من مادة التغليف. إذا خلعت هذه الحشوة فإن الثلج سوف يتسرب من الفريزر ويؤدي الى تدلي الكتل الثلجية في الثلاجة.

التنظيف قبل الاستعمال

بعد إزالة جميع مواد التغليف، نظف داخل الثلاجة قبل البدء في استعمالها. انظر تعليمات التنظيف في قسم "العناية بثلاجتك" للحصول على المزيد من المعلومات.

المتطلبات الكهربائية

تحذير ⚠️



خطر الصدمة الكهربائية
وصل الثلاجة بمقبس مؤرض.
لا تخلع الاصبغ الخاص بالأرضي.
لا تستعمل مهائبي (في عملية التوصيل).
لا تستعمل سلك توصيل مع سلك الثلاجة بهدف اطالة السلك.
إن عدم التقيد هذه التعليمات قد يؤدي للوفاة، الحريق، أو الصدمة الكهربائية.

توصيل صانع الثلج

الاختياري بمصدر تزويد الماء

اقرأ كل التعليمات بعناية قبل البدء في التوصيل

تنبيه هام:

- استخدم الأنابيب النحاسية فقط في التركيب وتأكد من عدم وجود أي تسريب.
- ركب أنابيب صانع الثلج في الأماكن التي تكون درجة حرارتها فوق درجة التجمد.
- اتصل بوكيل ويرلبول أو بورشة الخدمة المرخصة من ويرلبول للقيام بالتركيب الصحيح والقطع الأصلية.

التزويد بالماء البارد

ان صمام الماء في صانع الثلج مزود بحلقة محكمة للدفق تستخدم في تنظيم ضغط الماء. يتطلب أمر توصيل صانع الثلج بمصدر تغذية بالماء البارد و بضغط ماء محدد من ٢٠ - ١٢٠ psi. اذا حدثت مشكلة اتصل بمرافق المياه.

تنبيه هام:

- يحتاج صانع الثلج لفترة تصل الى ٢٤ ساعة قبل البدء في انتاج الثلج.
- عند تشغيل الثلاجة قبل توصيل أنابيب صانع الثلج، اجعل زر صانع الثلج في الوضع (OFF) لمنع تشغيله بدون ماء (انظر «استعمال صانع الثلج الإضافي» في قسم «استعمال ثلاجتك»).
- يجب ان تتم جميع التركيبات طبقا لمتطلبات لوائح التركيب المحلية.

لا يشمل ضمان صانع الثلاجة أو صانع الثلج عمليات التركيب.

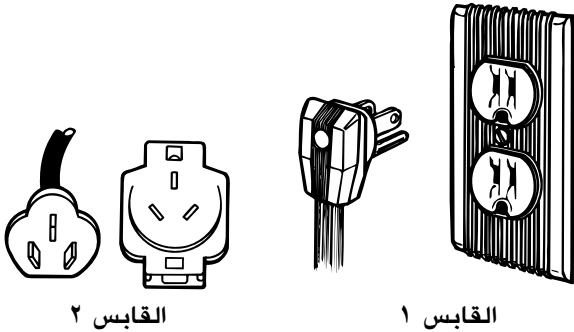
قبل نقل ثلاجتك الى مكانها النهائي. تأكد من وجود التوصيلات الكهربائية الملائمة.

طريقة التأسيس المقترحة

(القابس ١) مصهر ١٥ أو ٢٠ أمبير، وتوصيل بمصدر تيار كهربائي مؤرض :

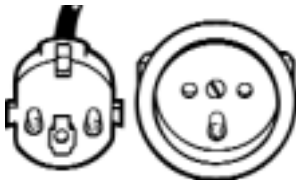
١١٥ فولت/٦٠ هيرتز، (القابس ١) مصهر ١٥ أو ٢٠ أمبير، ٢٢٠/٢٤٠ فولت/٥٠ هيرتز، (القابس ٢)، ٢٢٠ فولت/٦٠ هيرتز (القابس ٣) (تيار متردد فقط) مع مصهر ١٠ أمبير وأن يكون التوصيل بمصدر تزويد الكهرباء مؤرض بصورة صحيحة. ويقترح بان تكون دائرة التوصيل الكهربائية للثلاجة منفصلة عن غيرها. استخدم مقبس من النوع الذي لا يطفئ بواسطة مفتاح كهربائي أو سلسلة الشد. ولا تستخدم سلك توصيل إضافي مع سلك الثلاجة.

ملاحظة: قبل القيام بأي نوع من أنواع التركيب، أو تنظيف أو رفع مصباح الثلاجة، يجب وضع زر التحكم بالثلاجة عند الوضع (OFF) ثم افصل الثلاجة عن مصدر التيار الكهربائي. وعند الانتهاء، أعد توصيل التيار الكهربائي ثم أعد ضبط زر التحكم بالثلاجة عند الوضع المطلوب.



القابس ٢

القابس ١



القابس ٣

ضبط وضع الثلاجة وموازاة الأبواب

إذا لم تكن الثلاجة في وضع مستو أثناء التركيب، فإن الأبواب قد لا تنغلق تماما، مما يؤدي إلى مشكلات في التبريد والتجمد والرطوبة. ومن الضروري أن يكون وضع الثلاجة متوازيا لكي تعمل بصورة ملائمة.

ضع الثلاجة في مكانها النهائي. ضع ميزان ضبط الاستواء (ميزان ماء) من جانب إلى آخر. بعد ذلك، قم بفتح البابين تماما ثم اتركهم. حيث يجب أن ينغلقا تلقائيا. إذا لم ينغلقا تلقائيا أو لم تكن الثلاجة متوازية من جانب إلى آخر، قم بتعديل الميل في وضعها بإتباع التعليمات التالية:

١. حرك الثلاجة من مكانها ثم تفقد مستوى الأرض خلف الثلاجة من الجانب إلى الجانب. وعند اللزوم، استعمل رقائق ضبط معدنية موازاة الجزء الخلفي للثلاجة إذا لم يكن مستويا. حرك الثلاجة إلى مكانها مع وضع الدواليب الخلفية فوق الرقائق المعدنية المستخدمة بحيث يصبح الجزء الخلفي من الثلاجة مستويا.

٢. بعد ضبط المستوى الخلفي للثلاجة ووضعها في مكانها، استخدم براغي تعديل المستوى الأمامية لموازاة الثلاجة من الجوانب. افتح باب الثلاجة واخلع شبكة القاعدة من أجل الوصول إلى براغي تعديل المستوى. وهما يشكلان جزءا من مجموعة الدرجات الأمامية عند قاعدة الثلاجة من الجانبين. ٣. لتعديل مستوى ثلاجتك، يمكنك إدارة البرغي باتجاه عقارب الساعة لرفع جانب الثلاجة، أو ادارته عكس اتجاه عقارب الساعة لخفض ارتفاع ذلك الجانب، ضع ميزان ضبط الاستواء فوق الثلاجة للتحقق من عملية الضبط استخدم مفك براغي لضبط برغي المستوى.

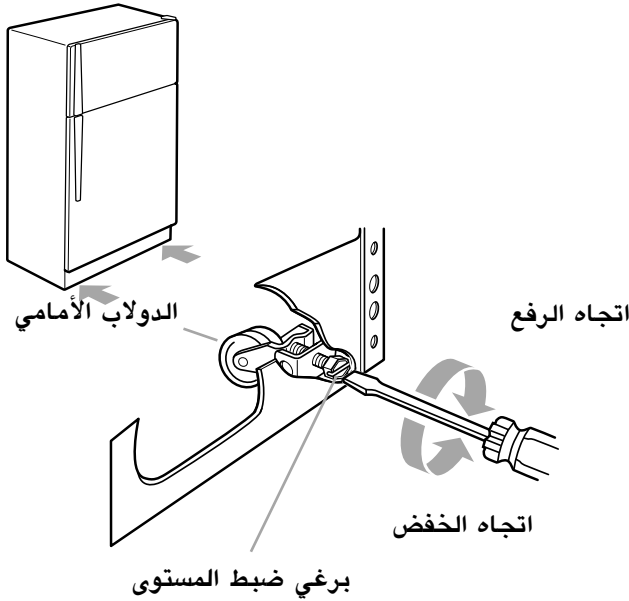
ملاحظة: الاستعانة بشخص لدفع قمة الثلاجة إلى الخلف يخفف من ثقل الثلاجة فوق براغي الضبط ودواليب الحركة. مما يجعل عملية ضبط المستوى أسهل. ٤. إذا لم تنغلق الأبواب تلقائيا، عليك ان ترفع الواجهة الأمامية للثلاجة لتصبح أعلى قليلا من الجهة الخلفية. وللقيام بذلك، تتم ادارة كلا من برغبي المستوى بمقدار ١/٢ دورة في اتجاه عقارب الساعة.

تبيه هـام: تأكد من ادارة كلا البرغيين بنفس المقدار وإلا فإن استواء الثلاجة سيختلف من جانب إلى آخر.

٥. افتح الأبواب وتأكد من أنهما ينغلقان تلقائيا. قم بإعادة للخطوات ٣ و ٤ إذا لم ينغلق البابين تلقائيا.

٦. باستعمال ميزان ضبط الاستواء، تأكد من استواء وضع الثلاجة من جانب إلى آخر. أعد الضبط اذا لزم الأمر.

٧. أعد تركيب شبك القاعدة.



أدر لليمين من أجل الرفع، أدر لليسار من أجل الخفض
استعمل مفك البراغي عند القيام بعملية الضبط.

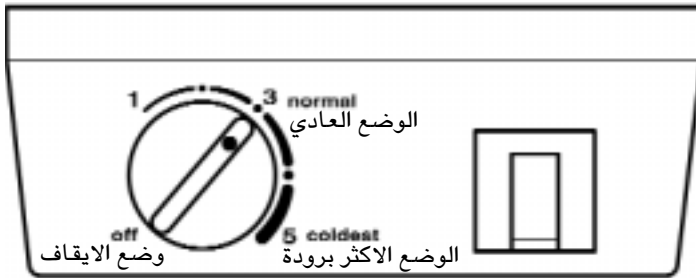
استعمال ثلاجتك

للحصول على أفضل نتائج ممكنة من ثلاجتك، لابد من تشغيلها بالشكل الملائم. يوضح هذا القسم كيفية ضبط وسائل التحكم، وكيفية رفع و ضبط الأجزاء في الثلاجة، و كيفية تحقيق الوفرة في الطاقة الكهربائية.

ضبط وسائل التحكم

الاسلوب ٢

توجد وسيلة التحكم في الثلاجة والفريرز في القسم العلوي من الثلاجة. بعد الانتهاء من تركيب ثلاجتك، يتم ضبط زر التحكم في الثلاجة على الرقم ٣ (الوضع العادي). يتراوح تعديل ضبط درجة الحرارة بين 1 (الأقل برودة) و 5 (الأكثر برودة).



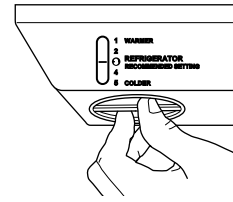
ملاحظات:

- منظم التحكم في الرطوبة الخارجية الموجود في الثلاجة يعمل باستمرار على منع تجمع الرطوبة على الجزء الخارجي من كابينة الثلاجة.
- ان ادارة مقبض زر التحكم في الثلاجة (الاسلوب ١) أو زر التحكم في درجة الحرارة (الاسلوب ٢) الى الوضع OFF يوقف التبريد في كل من الثلاجة و الفريزر، ولكنه لا يفصل التيار الكهربائي عن الثلاجة.

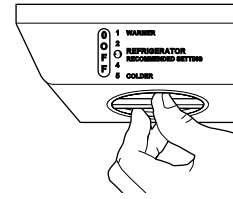
تنبيه هام: اترك الثلاجة حتى تبرد تماما قبل القيام وضع الطعام في فيها. وهذا قد يستغرق بضع ساعات. ان وضع الطعام في الثلاجة قبل ان تبرد تماما قد يعرض الطعام للفساد. ان ادارة زر التحكم في اتجاه درجات تبريد أعلى من المقترح لن يعجل بتبريد أي من أقسام الثلاجة. ان أوضاع الضبط الموضحة في قسم « تغيير أوضاع التحكم» هي الملائمة للتشغيل العادي للثلاجات المنزلية. ان معيار الضبط الصحيح للتحكم هو عندما يكون الحليب أو العصير باردا بالدرجة المطلوبة وعندما تظل مثلجات «الآيس كريم» متماسكة الشكل.

الاسلوب ١

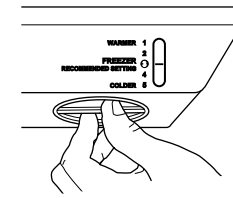
توجد وسيلة التحكم في الثلاجة والفريرز في القسم العلوي من الثلاجة. بعد الانتهاء من تركيب يتم ضبط زر التحكم في الثلاجة على الرقم ٣ وكذلك الفريزر يضبط على الرقم ٣ أيضا.



لضبط زر التحكم في الثلاجة OFF (ايقاف) تتم ادارة زر التحكم في الاتجاه الأعلى حرارة الى ان تظهر كلمة OFF عندها تتوقف الثلاجة عن التبريد.



يقوم زر التحكم بالفريرز بالعمل كموجه لتدفق الهواء. الوضع «1» يقوم بتوجيه قدر أكبر من الهواء البارد الى قسم الثلاجة، بينما الوضع «5» يقوم بتوجيه المزيد من الهواء البارد الى داخل قسم الفريزر. ان الهواء البارد ينتقل من مقصورة الفريزر إلى قسم الثلاجة من خلال فتحة التهوية العلوية، (انظر المخطط في قسم «ضمان الدوران الصحيح للهواء»).

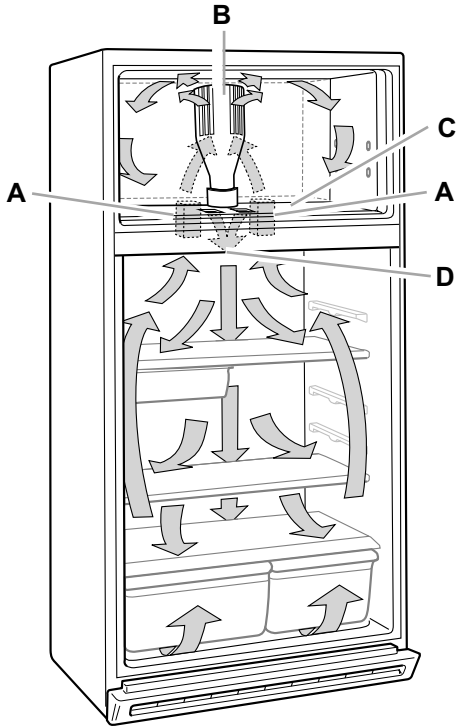


تغيير أوضاع أزرار التحكم

عند الحاجة إلى تعديل درجة الحرارة في الثلاجة أو في الفريزر، الاسترشاد بأوضاع الضبط التالية. لابد من انقضاء مدة ٢٤ ساعة بين التعديل من وضع لآخر.

التعديل المقترح:	الحالة/السبب
قم بتعديل وضع زر التحكم في الثلاجة عند الرقم الأعلى التالي	مقصورة الثلاجة دافئة جداً ● تكرار فتح الباب ● إضافة كمية كبيرة من الأطعمة ● درجة حرارة المكان مرتفعة جداً
قم بتعديل وضع زر التحكم في الفريزر عند الرقم الأعلى التالي	قسم الفريزر دافئ جداً/ إنتاج الثلج لا يتم بالسرعة الكافية ● تكرار فتح الباب ● إضافة كمية كبيرة من الأطعمة ● درجة البرودة عالية في المكان (لا تقوم بعدد كاف من الدورات) ● استهلاك كبير للثلج
قم بتعديل وضع زر التحكم عند الرقم الأقل التالي	قسم الثلاجة بارد جداً ● وضع أزرار التحكم ليس ملائماً لظروف المكان

ضمان الدوران الملائم للهواء

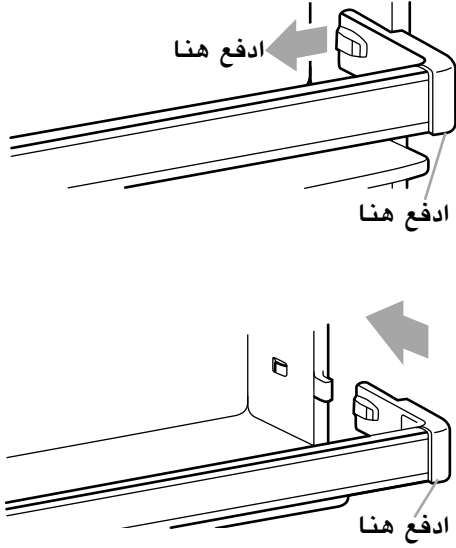


لضمان الحصول على درجات الحرارة المناسبة، يتطلب الأمر السماح بانسياب الهواء بين القسمين. وكما هو موضح بالرسم، يدخل الهواء البارد من خلال قاع قسم الفريزر (A) ثم يتحرك نحو الأعلى. ويتدفق الهواء من خلال فتحة التهوية العليا (B). ويعاد تدويره تحت أرضية الفريزر (C) ويدخل مايتبقى من الهواء قسم الثلاجة من خلال فتحة التهوية العليا (D).

لا تسد أي من هذه الفتحات (A, B, C أو D) بعبوات الأطعمة. ذلك أن سد هذه الفتحات يمنع سريان الهواء مما يؤدي الى حدوث مشكلات في درجة الحرارة والرطوبة.

تنبيه هام: نظرا لأن الهواء يدور بين القسمين، فان تكون أي روائح في أحد القسمين سوف تنتقل للقسم الآخر. لذلك يجب القيام بتنظيف كلا القسمين للقضاء على الروائح. ولمنع انتقال الرائحة وجفاف الأطعمة، يجب تغليف أو تغطية الأطعمة باحكام (انظر قسم «دليل تخزين الأطعمة» للحصول على المزيد من المعلومات).

خلع حاجز الباب ذاتي التثبيت



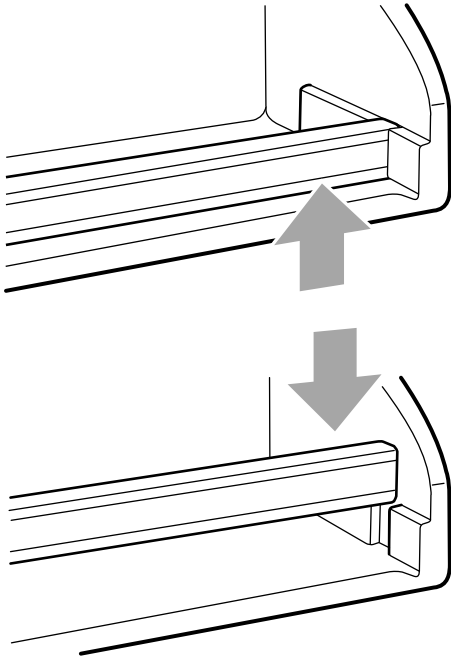
يمكن إزالة حاجز التنسيق المركب في الباب لتسهيل عملية التنظيف.
لإزالة الحاجز:

1. ارفع جميع الأشياء من على الرف.
2. ادفع الحاجز قليلاً للداخل ثم اسحب كلاً من طرفي الحاجز من داخل فتحة التثبيت.
3. ارفع الحاجز بحركة مستقيمة للأعلى.

لإعادة تركيب الحاجز:

1. اضغط كلاً من طرفي الحاجز مع الازرار الموجودة على الحواف الممددة بالباب.
2. ادفع طرفي الحاجز الى الداخل بشكل مستقيم الى أن يثبت في مكانه.

خلع حاجز الباب



لإزالة الحاجز

1. ارفع جميع الأشياء من على الرف.
2. اسحب الحاجز للأعلى من كلا طرفيه.

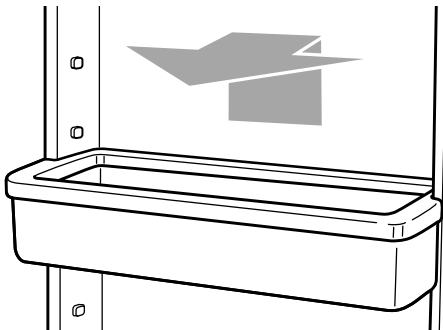
لإعادة تركيب الحاجز

1. اضبط كلاً من طرفي الحاجز فوق الشق المخصص له.
2. ادفع الطرفين للأسفل حتى يستقر الحاجز في مكانه.
3. أعد وضع الأشياء على الرف.

تعديل وضع حاويات الباب (في بعض الموديلات)

يمكن خلع حاويات الباب لتسهيل عملية التنظيف أو تعديل الوضع.

- لخلع الحاوية، ارفعها للأعلى ثم اسحبها خارجاً.
- لإعادة الحاوية إلى مكانها، ازلقها فوق أزرار التعليق المطلوبة وادفعها للأسفل حتى تستقر في مكانها.



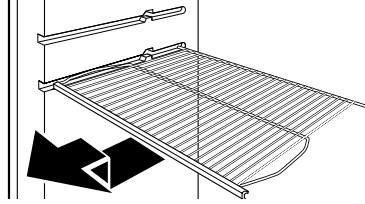
تعديل وضع أرفف الثلاجة

يمكن تعديل وضع الأرفف في ثلاجتك طبقا لطريقة الاستعمال الخاصة بك. وموديل ثلاجتك قد يحتوي على أرفف زجاجية أو من السلك:

ملاحظة: الأرفف الزجاجية ثقيلة، لذا يلزم الحذر عند تناولها.

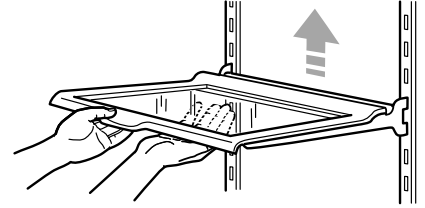
لنقل رف من الأرفف: (الاسلوب ١)

١. ارفع جميع الأشياء الموجودة فوق الرف.
٢. ارفع بإمالة الرف قليلا من الناحية الأمامية ثم قم برفع الرف من الخلف.
٣. اسحب الرف للخارج.



لإعادة تركيب الأرفف:

١. ازلق الجانب الخلفي للرف في المجرى الموجود في جدار مقصورة الثلاجة.
٢. اضبط مقدمة الرف في سكتته.
٣. ازلق الرف حتى نهاية موضعه.

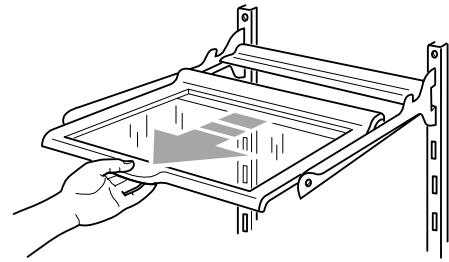


لإعادة تركيب الرف:

١. اضبط خطافات الرف الخلفية مع الفتحات الموجودة في دعائم الرف في الجدار الخلفي للثلاجة.
٢. ارفع مقدمة الرف قليلا نحو الأعلى إلى أن تسقط الخطافات في الفتحات المخصصة لها.
٣. اخفض مقدمة الرف حتى تثبت في مكانها.

يمكنك تركيب أو خلع بعض الأرفف الزجاجية في ثلاجتك كما يلي:

- لسحب الرف: اسحب مقدمة الرف بحرص في اتجاهك.
- لإعادة وضع الرف في مكانه: ادفع الرف إلى أن يتوقف.



فكرة ذكية

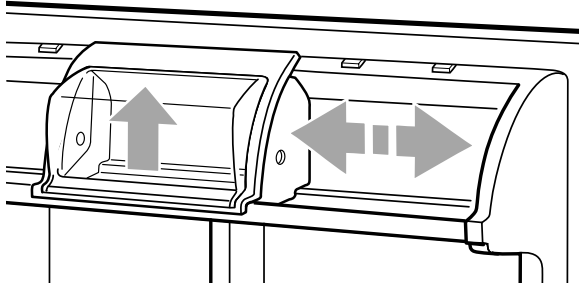
سريعة و سهلة

احفظ الاطعمة المتشابهة مع بعضها سواء كان بالثلاجة أو بالفريزر. ذلك يسهل عليك إيجادها ويختصر الفترة التي يظل الباب أثناءها مفتوحا.

تعديل وضع المقصورة والصينية متعددة الاستخدام

(في بعض الموديلات)

المقصورة والصينية متعددة الاستخدام يمكن ازاحتها من جانب لآخر لزيادة المرونة في عملية التخزين، يمكن تركيب الصينية على أي من جانبي المقصورة أو جزيئاً أسفل المقصورة. يمكنك تجربة الأوضاع التي تتلائم مع احتياجات استعمالك لهذه المقصورة.

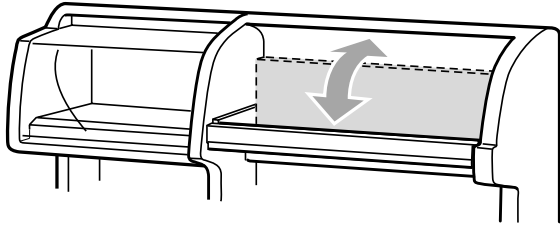


١. ارفع مقدمة المقصورة قليلاً إلى الأعلى.
٢. ازلق المقصورة إلى الوضع المطلوب.
٣. اخفض مقدمة المقصورة لتثبيتها في المكان المختار.

استخدام رف الباب القلاب

(في بعض الموديلات)

يمكن تحريك رف الباب إلى الأعلى حتى يمكن وضع الأشياء الأكثر طولاً في الرف الأسفل. وعندما يكون الرف في وضعه العادي يمكنه تحمل ثقل يصل إلى ١٠ باوند (٤,٥ كجم).



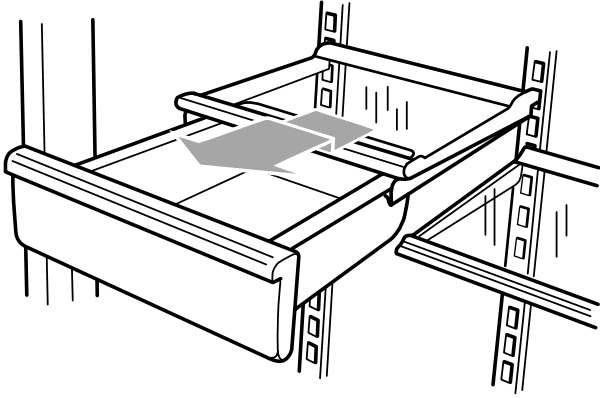
خلع درج اللحوم والغطاء الخاص به

(في بعض الموديلات)

لخلع درج اللحوم

1. اسحب درج اللحوم للخارج حتى نقطة التوقف.
2. ارفع مقدمة درج اللحوم بإحدى يديك مع سند قاع الدرج باليد الأخرى قم بسحب الدرج كلياً للخارج.
3. لإعادة الدرج قم بعكس الخطوات السابقة (٢ و ١).

الاسلوب ١



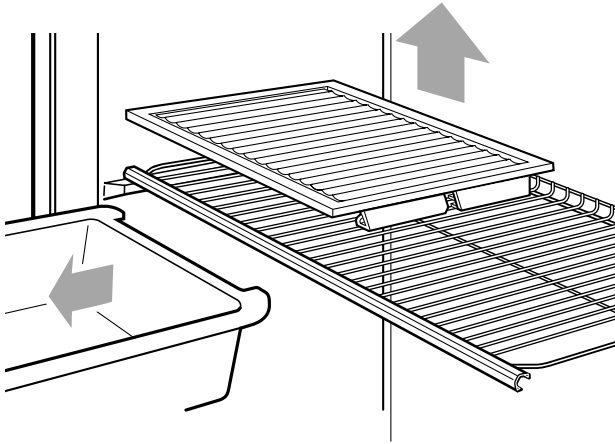
لخلع الغطاء (الاسلوب ١)

1. اخلع درج اللحوم.
2. قم بإمالة مقدمة الغطاء الى الأعلى.
3. ارفع ظهر الغطاء للأعلى.
4. اسحب الغطاء مباشرة للخارج.

لإعادة تركيب الغطاء

1. اضبط وضع الخطافات الخلفية للغطاء في الفتحات الموجودة في دعائم الرف في الجدار الخلفي لمقصورة الثلاجة.
2. قم بإمالة مقدمة الغطاء الى الأعلى حتى تنزل الخطافات داخل الفتحات.
3. اخفض مقدمة الغطاء الى المستوى الافقي ثم اعد تركيب درج اللحوم في مكانه.

الاسلوب ٢



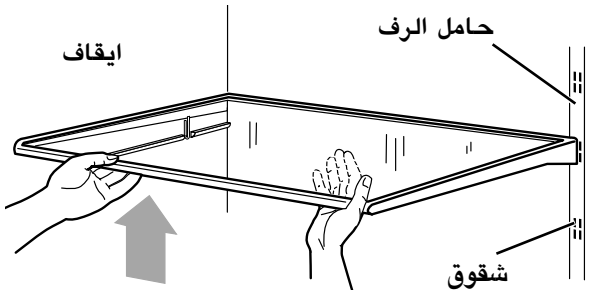
لخلع الغطاء (الاسلوب ٢)

1. اخلع درج اللحوم.
2. ادفع الغطاء للوراء لتحرير جانبه الخلفي من الرف.
3. ارفع مقدمة الغطاء للأعلى.
4. اسحب الغطاء مباشرة للخارج.

لإعادة تركيب الغطاء

1. اضبط النتوءات والحواف الخلفية للغطاء فوق حامل الرف.
2. قم بخفض الغطاء لوضعه في مكانه.
3. أعد درج اللحوم الى مكانه.

الاسلوب ٣



لخلع الغطاء (الاسلوب ٣)

1. اخلع درج اللحوم.
2. خذ بوسط الغطاء بكلتا اليدين، ارفع طرف الرف مستنداً على طرف جدار الثلاجة.
3. ادرك الغطاء بالاتجاه المعاكس لجدار الثلاجة.
4. قم بإمالة مقدمة الغطاء الى الأعلى، ثم امله للخلف حتى يخرج الخطاف الخلفي من دعائم الرف ثم اسحب الغطاء الى جهتك.

لإعادة تركيب الغطاء

1. اضبط خطافات الغطاء في فتحات دعائم الرف.
2. قم بإمالة مقدمة الغطاء للأعلى حتى تسقط الخطافات في الفتحات.
3. اضبط الغطاء على جانب الجدار.
4. تأكد من أن الغطاء مثبت في مكانه.

تعديل وضع رف الثلاجة الجانبى المتكيف

(في بعض الموديلات)

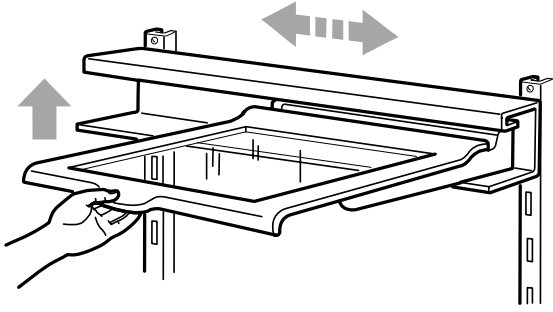
يمكن تحريك الرف الجانبى الذى يمكن تكيف حركته من جانب الى آخر لمرونة حفظ الطعام في ثلاجتك.

لتحريك الرف من جانب إلى آخر:

١. ارفع قليلا مقدمة الرف ثم قم بتحريكه للجانب المطلوب.

٢. اخفض الرف الى الوضع الأفقى.

ملاحظة: ليس من الضروري رفع الأشياء الصغيرة من على الرف عند تحريكه فقد تحتاج فقط الأشياء الكبيرة.



لخلع الرف:

١. ارفع جميع الأشياء من فوق الرف.

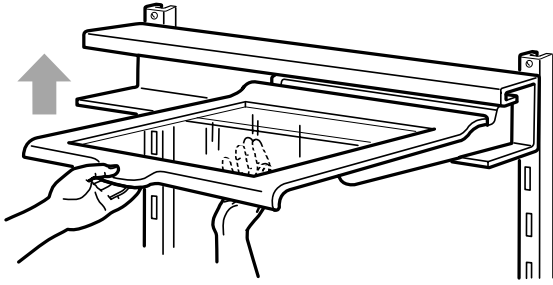
٢. أمسك الجهة الخلفية من الرف باحدى يديك.

٣. ارفع باليد الأخرى مقدمة الرف بزاوية ٤٥ درجة ثم اخفض الرف

قليلا لتحريره من المجرى العلوي للتثبيت.

٤. اسحب الرف مباشرة للخارج.

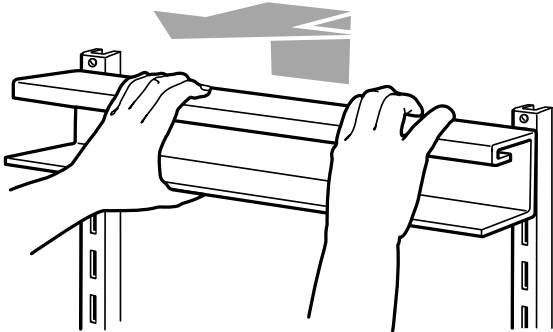
ملاحظة: الرف وزنه ثقيل ويجب رفعه بكلتا اليدين.



لخلع مجرى الرف:

١. ارفع كلاً من طرفي المجرى قليلا للأعلى.

٢. اسحب مباشرة للخارج.



تعديل وضع الرف الجانبي المتكّيف

(تابع)

لتعديل وضع دعامات تعليق الرف

١. أدخل خطافات التعليق في فتحات التثبيت في الجدار الخلفي للثلاجة.

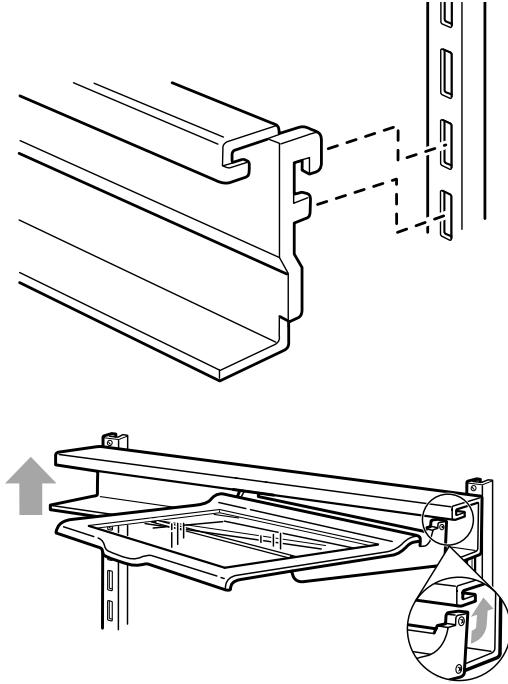
ملاحظة: تأكد من دخول خطافا التعليق في فتحتي التثبيت بصورة متوازية.
٢. اضغط في اتجاه الجدار الخلفي والى أسفل لإحكام وضع خطافات التثبيت في مكانها.

لإعادة تركيب الرف:

١. أمسك بالرف من الأمام مع امالته بزاوية ٤٥ على دعامات التعليق.
٢. أدخل طرفي الرف الخلفيين المنزلقين في المجرى العلوي من دعامات التعليق.

٣. ثم اخفض قمة الرف نحو وضعه الطبيعي.

ملاحظة: تأكد من دخول الطرفين المنزلقين للخلفيين للرف بإحكام في مجرى دعامات التعليق قبل ترك الرف. قد يكون من الصعب تركيب الرف الجانبي المتكّيف إذا وضع مجرى دعامات التعليق ملاصقا لسقف الثلاجة، وفي هذه الحالة تتم إعادة وضع دعامات التعليق في مستوى أدنى بحيث تسهل إمالة الرف وتركيبه في مكانه.



خلع/رفع درج وغطاء

الخضروات الطازجة (في بعض الموديلات)

يسمح تصميم الدرج و غطاءه بسهولة للتعديل.

لرفع درج الخضروات الطازجة:

١. اسحب الدرج الى الخارج حتى نقطة التوقف.

٢. ارفع مقدمة الدرج.

٣. أكمل سحب الدرج الى الخارج.

يعاد وضع درج «الكريسبر» مكانه بنفس الخطوات السابقة بالترتيب العكسي (٣ ثم ٢ ثم ١).

لخلع الغطاء:

١. أمسك الغطاء الزجاجي بإحكام مع دفعه من الأسفل للأعلى.

٢. اسحب الغطاء الزجاجي الى الخارج.

٣. ارفع إطار الغطاء للأعلى ثم نحو الخارج.

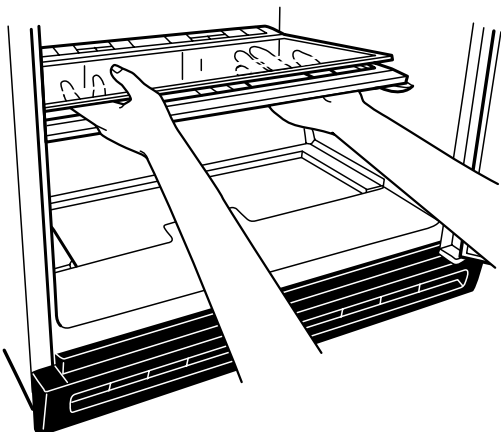
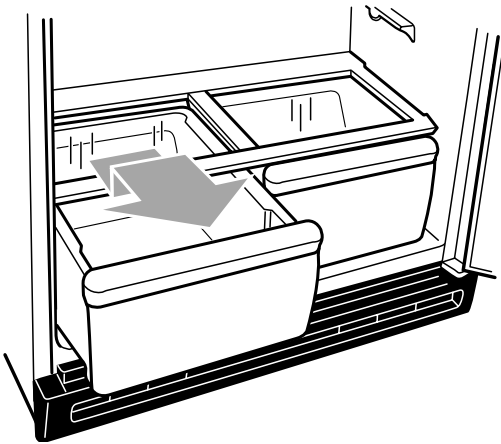
ملاحظة: قبل إعادة تركيب الغطاء الزجاجي تأكد من أن قضيب التقوية الذي على شكل حرف U مركب في مكانه.

لإعادة تركيب الغطاء الزجاجي:

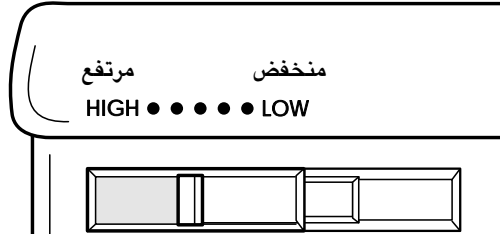
١. أدخل الجزء الخلفي من إطار الغطاء في نتوء الدعامة على الجدار الخلفي للثلاجة.

٢. أخفض مقدمة الإطار إلى الوضع الطبيعي للإطار.

٣. أزلق الجزء الخلفي من الغطاء الزجاجي نحو الخلف ثم اخفض مقدمته ليثبت في مكانه.



تعديل التحكم في رطوبة درج الخضروات الطازجة (في بعض الموديلات)



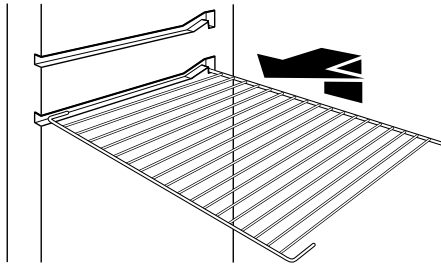
- يمكن التحكم في كمية رطوبة درج الخضروات الطازجة بوضع مؤشر التحكم بين أقل (LOW) وأعلى (HIGH).
- الوضع (LOW) (مفتوح) يسمح بسحب الهواء الرطب للخارج وذلك لأفضل حفظ للفواكه والخضروات ذات قشرة.
 - الوضع (HIGH) (مغلق) يحافظ على الهواء الرطب للتخزين الأمثل للخضروات الطازجة ذات الأوراق الكبيرة.

تعديل وضع رف الفريزر (المجمّد) (في بعض الموديلات)

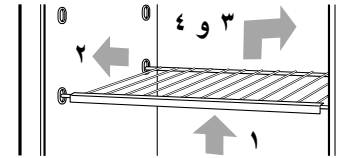
يمكن تعديل وضع رف الفريزر بما يتناسب مع احتياجاتك.

إزالة الرف: (الطريقة ١)

- إزالة الرف: (الطريقة ٢)
١. ارفع الأشياء الموجودة على الرف.
 ٢. ارفع خلفية الرف فوق حاجو التوقف.
 ٣. اسحب الرف بشكل مستقيم إلى الخارج.



١. ارفع الرف بأكمله قليلاً للأعلى.
٢. حرك الرف تماماً إلى أحد الجانبين.
٣. قم بإمالة الجانب الآخر نحو الأعلى ليخرج من فجوة الدعم.
٤. اسحب الرف للأعلى و من ثم للخارج.

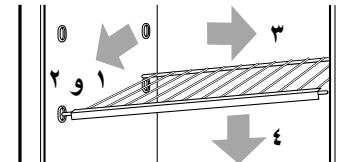


إعادة وضع الرف في مكانه:

١. أزلق الجزء الخلفي من الرف فوق مجرى الإدخال على جانبي كابينة الثلاجة.
٢. ثبت الرف في مكانه.

إعادة وضع رف الفريزر:

١. أمل الرف لإدخاله في مقصورة الفريزر.
٢. أدخل أحد جوانب الرف في فجوة الدعم.
٣. أخفض الطرف الآخر من الرف وأدخله في فجوة الدعم.
٤. اخفض الرف ليثبت في مكانه.



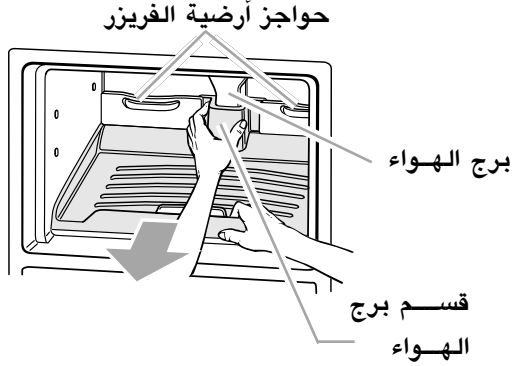
ملاحظة: تأكد من احكام وضع الرف في مكانه. اذا بدأ أن الرف غير ثابت في مكانه، تأكد من أن أطراف جانبيه مثبتة تماماً في فجوات الدعم.

رفع أرضية الفريزر المتحركة (في بعض الموديلات)

يمكن رفع أرضية الفريزر بسهولة الوصول الى الأطعمة في الجزء الخلفي للفريزر و بسهولة التنظيف ايضا.

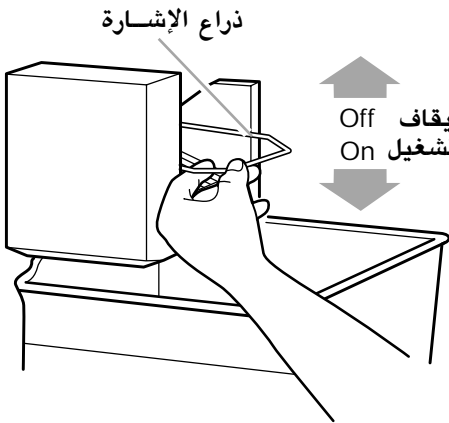
لرفع أرضية الفريزر:

١. ارفع جميع المواد الغذائية الموجودة على أرضية الفريزر.
٢. ارفع الحاجزين الخلفيين للأعلى ثم الى الخارج.
٣. اسحب الأرضية حوالي بوصة واحدة (٢,٥ سم) مع الامسك ببرج الهواء باحدى اليدين (منتصف الجهة الخلفية) وامسك منتصف مقدمة الأرضية باليد الأخرى.
٤. ارفع الأرضية من ناحية الخلف حتى تخرج الخطافات من مكانها في مقصورة الفريزر.
٥. اسحب الأرضية بعد ذلك للخارج.



تذكّر:

- أن جودة الثلج سوف تكون بنفس جودة الماء الواصل الى صانع الثلج.
- تجنب القيام بتوصيل صانع الثلج بمصدر معالجة كيميائية للماء (ماء يسر) حيث أن المواد الكيميائية المستعملة (مثل الملح) يمكن أن تتلف بعض أجزاء صانع الثلج وتؤدي للحصول على ثلج قليل الجودة واذا تعذر تجنب ذلك، تأكد من ان اداة تحلية المياه تلك تعمل في صورة ملائمة وفي حالة جيدة.



استخدام صانع الثلج الأوتوماتيكي (إختياري)

قبل القيام بتشغيل آلة صانع الثلج، تأكد من توصيلها بمصدر تغذية الماء. انظر تعليمات توصيل صانع الثلج الاختياري بمصدر تغذية الماء.

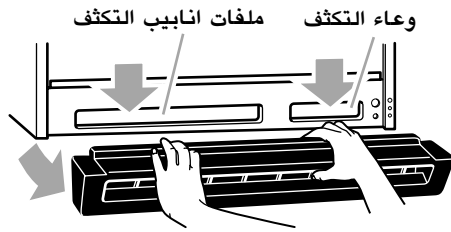
- إن ذراع التشغيل / الايقاف ON/OFF هي ذراع إشارة سلكية. ادفع الذراع للأسفل للبدء بصنع الثلج أوتوماتيكيا، وادفعها الى الأعلى لاييقاف صنع الثلج.
- إذا رفعت صندوق الثلج، ارفع ذراع الاشارة لاييقاف صانع الثلج. وعند اعادة صندوق الثلج اضغط عليه في مكانه وادفع ذراع اشارة صانع الثلج الى الأسفل (وضع التشغيل) ON.
- من المعتاد أن يلتصق الثلج عند أطراف الصندوق، ولكنه ينفصل عن بعضه بسهولة.
- لا يبدأ صانع الثلج في العمل حتى يبرد الفريزر بدرجة كافية لصنع الثلج. ويمكن ان يستغرق ذلك ليلة كاملة.
- عند الحاجة الى المزيد من الثلج، يمكن رفع درجة تبريد الثلاجة بمعدل من نصف درجة كل مرة. (مثال: اذا كان قرص التحكم عند الرقم ٣، حركه الى ما بين ٣ و٤) انتظر ٢٤ ساعة، واذا لزم الأمر، حرك قرص التحكم في الفريزر في اتجاه الوضع الأكثر برودة، مع الانتظار، انتظر ٢٤ ساعة بين كل زيادة في المعدل.

رفع شبك القاعدة

يمكن رفع شبك القاعدة بسهولة للوصول الى حوض وملفات المكثف، يتطلب الأمر رفع شبك القاعدة لتنظيف حوض التكثيف وملفات المكثف.

ملاحظة: تجنب لمس ملفات المكثف أثناء التنظيف، فقد يكون سطحها ساخن.

لرفع شبك القاعدة:



١. افتح باب الثلاجة.

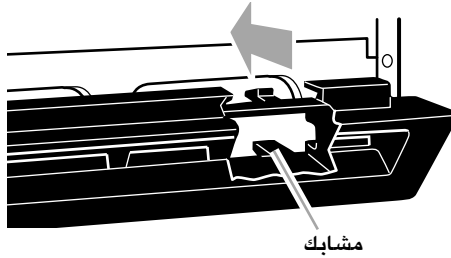
٢. أمسك القاعدة بكلتا اليدين.

٣. أمل قاع الشبك للأعلى باتجاهك ثم اخفض الشبك للأسفل مع سحبها للخارج.

٤. أغلق الباب.

ملاحظة: لا ترفع لوحة التعريف المثبتة خلف شبك القاعدة.

لإعادة تركيب شبك القاعدة:



١. افتح باب الثلاجة.

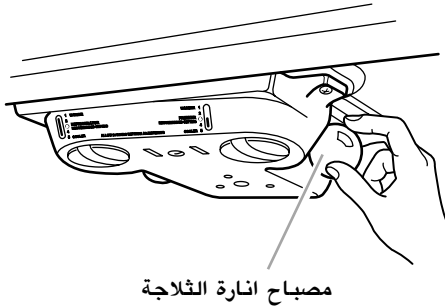
٢. ضع المشابك العليا في اللوح المعدني.

٣. ادفع الشبكة الى أسفل داخل الثلاجة حتى تعلق بمكانها.

٤. اغلق الباب.

تغيير مصابيح الإنارة

لتغيير مصباح انارة الثلاجة:



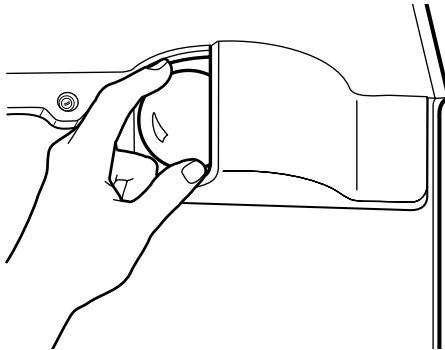
١. انزع قابس الثلاجة أو افصل الثلاجة عن مصدر التغذية.

٢. قم بإزالة مصباح الاضاءة من خلف لوحة التحكم.

٣. استبدل المصباح بأخر ذو قوة ٤٠- وات.

٤. ضع قابس الثلاجة أو أعد توصيل الثلاجة بمصدر التغذية.

لتغيير مصباح إنارة الفريزر:



١. انزع قابس الثلاجة أو افصل الثلاجة عن مصدر التغذية.

٢. قم بإزالة مصباح الاضاءة من خلف الحاجب الواقي للإضاءة.

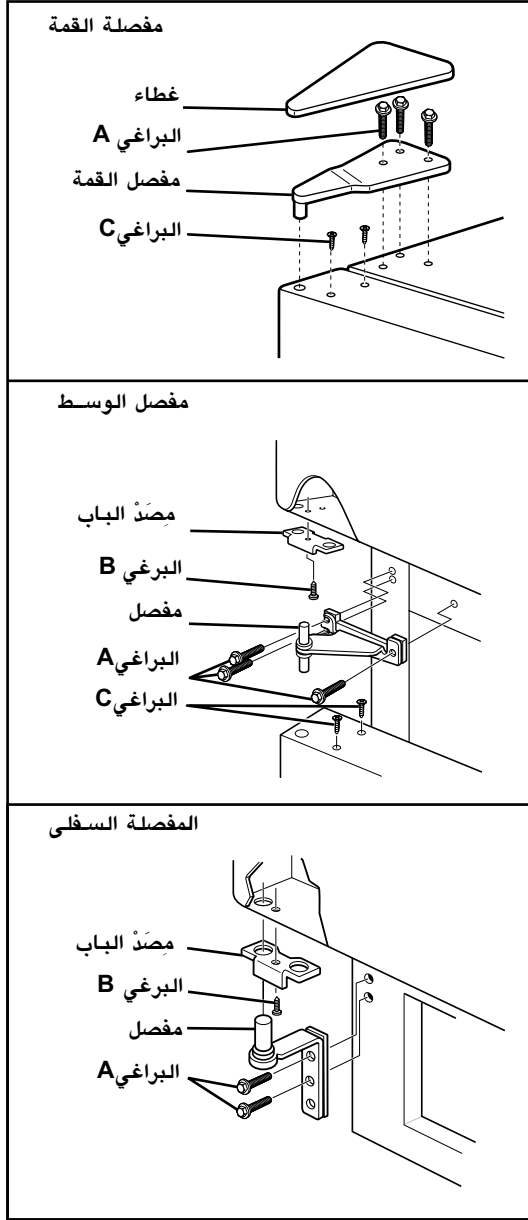
٣. استبدل المصباح بأخر ذو قوة ٤٠- وات.

٤. ضع قابس الثلاجة أو أعد توصيل الثلاجة بمصدر التغذية.

ملاحظة: قد لا تكون كل المصابيح ملائمة لثلاجتك، تأكد من تبديل المصباح بأخر من نفس الشكل و الحجم.

تغيير اتجاه فتح باب الثلاجة

تغيير وضع المفصلات



اقتراح: ان تغيير اتجاه فتح باب الثلاجة يجب ان يتم بواسطة فني متخصص.

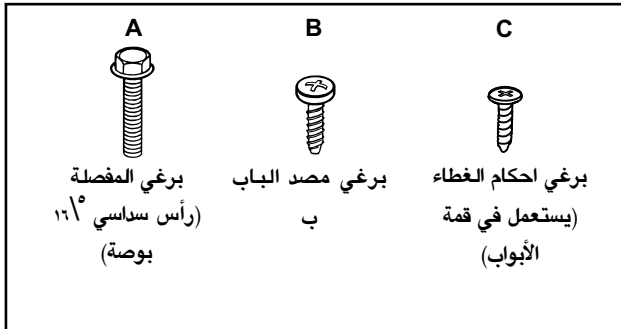
معلومات هامة:

- قبل البدء في تغيير اتجاه فتح باب الثلاجة، اطفئ الثلاجة، ثم انزع القابس الكهربائي عن مصدر التغذية وارفع أية اطعمة موجودة في أرفف الباب.
- ارفع شبك القاعدة.
- عند رفع المفصلات، اترك الأبواب مغلقة الى أن يمكن رفعها من مكانها دون اعاقه.
- لرفع الأبواب، ابدأ بالمفصلات العليا ثم التي في الأسفل.

ملاحظة: البيانات التالية تشير فقط الى طراز الطريقة ١ المفصلة الوسطى: لإزالة براغي المفصلة الوسطى، انزع مسمار المفصلة بإدارته من ١/٤ الى ١/٢ دورة. وسوف يقفز بعدها من مكانه.

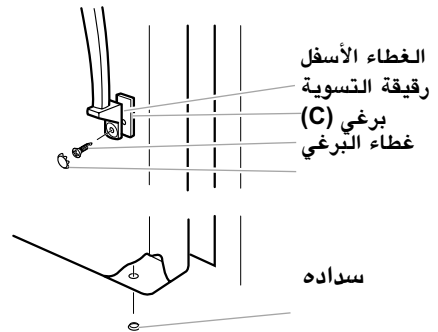
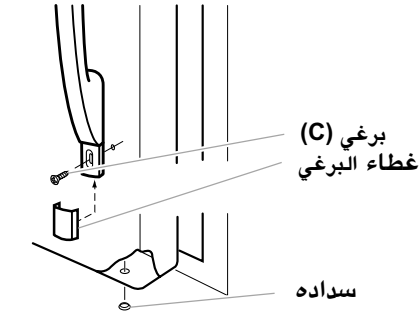
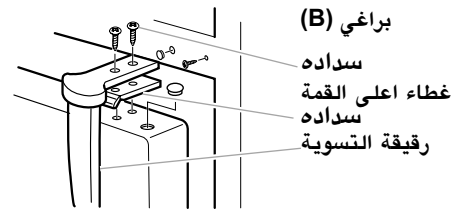
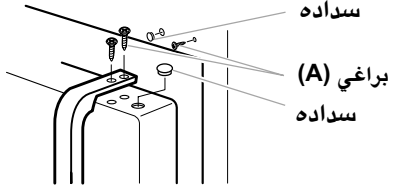
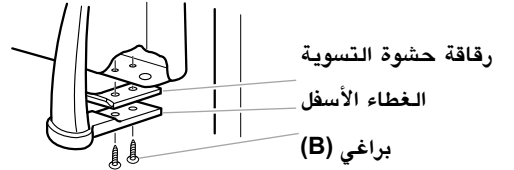
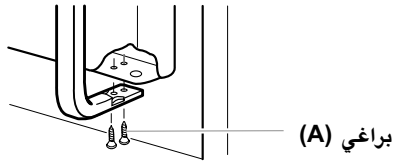
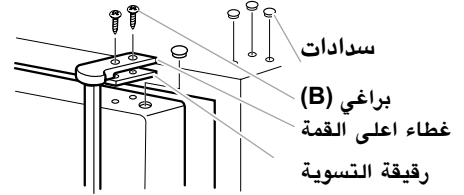
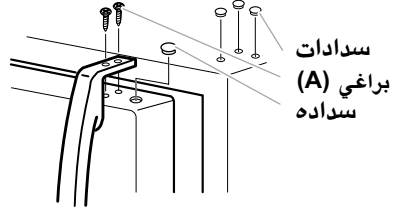
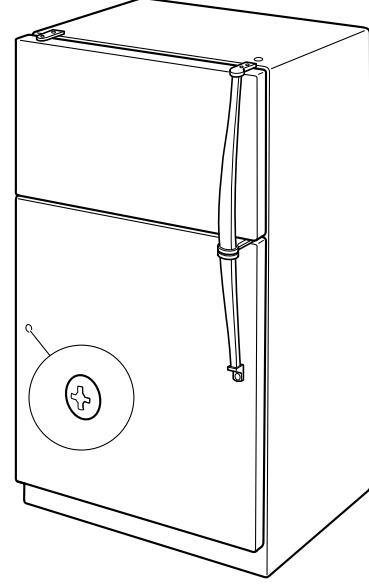
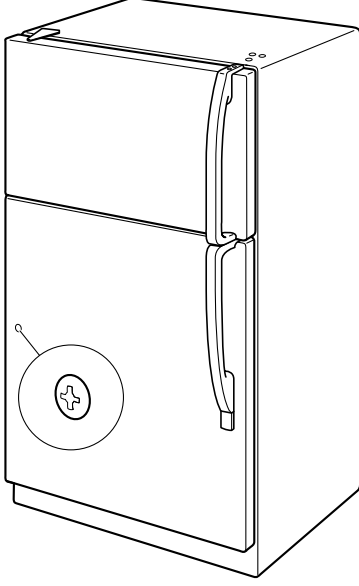
- لإعادة تركيب الأبواب، ابدأ من المفصلة السفلى متجها الى الأعلى.
- تتم موازنة الأبواب بحيث تتمركز بين جوانب مقصورة الثلاجة ويكون كل منها مواز للأخر.
- أغلق كل الفتحات غير المستعملة بواسطة براغي أو سدادات من البلاستيك. لمنع الرطوبة من الدخول في الفتحات.

ملاحظة: بعد الانتهاء من عملية تغيير اتجاه الأبواب، أعد تركيب المقابض. اذا كانت الأبواب لا تنغلق من تلقاء نفسها، انظر «استواء الثلاجة» في قسم «كيفية تركيب ثلاجتك».



تغيير اتجاه حركة الباب (تتمه)

تغيير وضع المقابض



براغي موازية للسطح
(توضع على قمة
المقبض وفي أسفله)



براغي موازية للسطح
(توضع على قمة
المقبض وفي أسفله)



براغي المقبض
(يوضع فوق
واجهة المقبض)

توفير الطاقة الكهربائية

فكرة ذكية

وفر الطاقة

رتب وضع الأطعمة في الثلاجة وفكر فيما تريد إخراجها من الثلاجة قبل فتح بابها. سيساعد ذلك في الحصول على كل ما تريده مرة واحدة كما يساعد على توفير الطاقة الكهربائية.

- هناك طرق تساعد ثلاجتك على العمل بكفاءة أكبر.
- للتأكد من احكام غلق الثلاجة. تفقد حشية الباب بحيث تكون مطبقة تماما. ويضمن استواء وضع الثلاجة الإغلاق المحكم للباب.
- نظف ملفات المكثف بانتظام. ويمكنك شراء فرشاة لتنظيف الملفات (رقم القطعة ٤٦٣ ٠٤٢١٠٤).
- اقتصد في عدد مرات فتح الباب قدر الامكان.
- تجنب اعاقه فتحات التهوية في الفريزر و الثلاجة حتى لاتحد من حرية مرور الهواء البارد. (انظر قسم "ضمان التهوية الجيدة").
- لا تضبط درجة البرودة في الثلاجة و الفريزر أعلى مما هو ضروري. اضبط قرص التحكم عند أقل درجة تحافظ على تماسك الأيسكريم والمشروبات عند الدرجة التي ترغبها.
- لا تضع الثلاجة بجوار مصدر حراري، كموقد الطهو، الأفران، والمشعاع وسخان أنابيب المياه، أو التعرض مباشرة لأشعة الشمس.

ز. في نهاية كل دورة، قد تسمع صوت «بقبقة»، نتيجة تدفق المبرد في انابيب الثلاجة.

ح. ان تقلص وتمدد الجدران الداخلية للثلاجة قد يحدث صوت «قرقعة».

ط. قد تسمع صوت الهواء المندفع فوق المكثف بفعل مروحة المكثف.

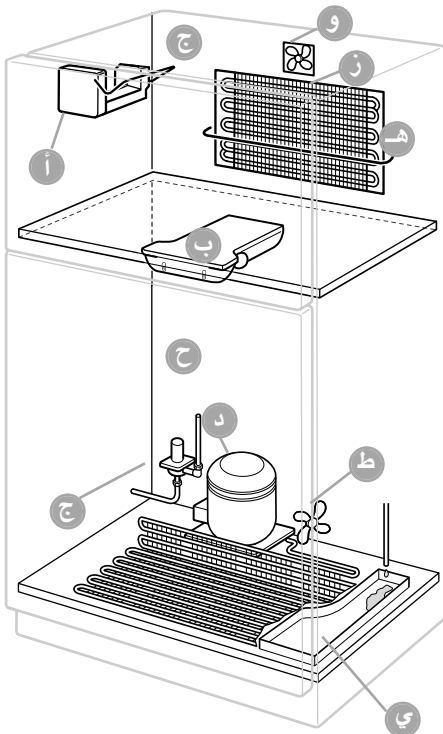
ي. قد يسمع صوت تساقط الماء الى حوض التصريف أثناء دورة التذويب.

ادراك مغذى الأصوات التي قد تصدر عن الثلاجة

ثلاجتك الجديدة قد تصدر أصواتا لم يكن تصدر عن ثلاجتك القديمة. ولأن هذه الأصوات جديدة بالنسبة لك، فقد تتشعر بالقلق، لكن أغلب الأصوات الجديدة تكون عادية. فالأسطح الصلبة كالأرضية، و الجدران والخزانات، تجعل الصوت يبدو اضخم مما هو بالفعل. و بسبب التصميمات الجديدة للمنتجات، فقد تظهر أصوات تكون جديدة على مسامعك. الوصف التالي يبين نوعية الأصوات التي قد تكون جديدة عليك وأسباب حدوثها:

- إذا كانت ثلاجتك مجهزة بصانع الثلج، فسوف تسمع صوت أزيز عندما ينفث صمام الماء لملاء صانع الثلج في كل دورة.
- يحدث مؤقت مذب الصقيع صوت كليك (click) عند بدء وانتهاء كل دورة. وكذلك، ترموستات الثلاجة سيصدر نفس الصوت عند بدء وانتهاء كل دورة.
- أصوات القرقعة قد تصدر عن تدفق المبرد أو الماء في الأنابيب الخاصة بهما كذلك فالأشياء الموضوعة أعلى الثلاجة قد تحدث ضوضاء أيضا.

- إن ثلاجتك مصممة للعمل بكفاءة لحفظ الأطعمة عند درجة الحرارة المطلوبة. كما أن الكفاءة العالية للضاغط (الكمبريسور) قد تجعل ثلاجتك الجديدة تعمل لفترة أطول من الثلاجة القديمة، و قد تسمع صوتا نابضا أو ذبذبة عالية.
- هناك الماء التي تسقط على سخان تذويب الصقيع أثناء دورة اذابة الصقيع قد يحدث صوت خشيش.
- قد تسمع أيضا محرك مروحة التبخير التي تقوم بتدوير الهواء في مقصورة الثلاجة و الفريزر.



العناية بثلاجتك

لقد صممت ثلاجتك لتوفر لك سنوات من الخدمة التي يعتمد عليها. وعلى كل حال، إلا أن هناك أشياء قليلة يمكنك القيام بها لكي تطيل عمرها. يوضح لك هذا القسم كيفية تنظيف الثلاجة وما يجب عمله عند القيام بأجازه، أو عند نقل الثلاجة، أو عند انقطاع التيار الكهربائي.

تنظيف ثلاجتك

ان الصقيع يذاب أوتوماتيكيا في كل من قسم الثلاجة وقسم الفريزر، ويفضل أن تنظف كلا القسمين مرة واحدة كل شهر لمنع تجمع الروائح. أما السوائل المتساقطة فقم بإزالتها على الفور.

لتنظيف ثلاجتك:

- افصل التيار عن الثلاجة.
- ارفع كل الأشياء غير الثابتة من داخل الثلاجة، كالأرفف، والأدراج، الخ.
- استعمل اسفنجة نظيفة أو قطعة قماش ناعمة مع منظف لطيف في ماء دافئ. لا تستعمل منظفات حاكة أو خشنة.
- اغسل واشطف كافة الأسطح يدويا ثم جففها تماما.

افكار اضافية تساعد على التنظيف



خطر الانفجار

استخدم منظف غير قابل للإشتعال.
عدم التقييد بذلك قد يؤدي الى الوفاة، أو الانفجار، أو الحريق.

الجزء	الملاحظة
السطح الخارجي للثلاجة	• قم بتشميع الاسطح المعدنية المغطاة بالشمع على الاقل مرتين في السنة باستعمال شمع جيد مخصص للأجهزة (او الشمع ذو الالتصاق الذاتي). ضع الشمع بواسطة قطعة قماش ناعمة و نظيفة. ان تشميع الأسطح المعدنية المطلوبة يوفر الحماية من الصدأ. ولا تشمع الاجزاء المصنوعة من البلاستيك.
الجدران الداخلية (اترك الفريزر يذاب قليلا لكي لا تلتصق به قطعة القماش أثناء التنظيف)	• للتخلص من الروائح يمكنك غسله ايضا بخليط من الماء الدافئ و صودا الخبز (الكربونات) (٢٦ جرام لكل -٩٥,٠ لتر ماء).
الأجزاء الداخلية من الباب و الحشوات	لا تستعمل مع الأجزاء المصنوعة من البلاستيك المنظفات الشمعية، أو المنظفات المركزة، أو المبيضات، او منظفات تحتوي على مكونات بترولية.
الأجزاء المصنوعة من البلاستيك (الأغطية والألواح)	لا تستعمل مناديل الورق، أو منظفات الزجاج (السبراي)، أو منظفات الجلي او السوائل القابلة للإشتعال، فهذه المواد قد تخدش أو تتلف المواد البلاستيكية.
حوض الصقيع	• ارفع شبك القاعدة. • مد يدك للفتحة الصغيرة على الجانب الأيمن و ارفع حوض الصقيع. • اغسل الحوض واشطفه، ثم جففه تماما. • أعد حوض الصقيع الى مكانه. تأكد من دفعه بالكامل من خلال الفتحة. • أعد تركيب شبكة القاعدة.
ملفات المكثف	• ارفع شبك القاعدة. • قم باستعمال المكثف الكهربائية لشطف الغبار أو الأوساخ من فوق الملفات قد تحتاج الملفات للتنظيف مرة كل شهرين. • استعمل الوصلة المناسبة للمكثف الكهربائية عند تنظيف ملفات أنابيب المكثف. • أعد تركيب شبك القاعدة.

العناية بالثلاجة أثناء الإجازة وعند النقل

الأجازات القصيرة

عند القيام بإجازة أقل من أربعة اسابيع، اتبع تلك النصائح لتجهيز ثلاجتك قبل المغادرة.

١. قم باستهلاك الأطعمة القابلة للتلف وقم بتجميد الأطعمة الأخرى.
٢. إذا كانت الثلاجة بها صانع أوتوماتيكي للثلج:● ارفع ذراع الإشارة للوضع OFF (الايقاف).● أغلق مصدر تغذية الماء لصانع الثلج.
٣. افرغ صندوق الثلج.

الأجازات الطويلة

عند القيام بإجازة لمدة شهر أو أكثر، اتبع تلك الخطوات لإعداد ثلاجتك.

١. ارفع جميع الأطعمة من الثلاجة.
٢. إذا كانت الثلاجة بها صانع أوتوماتيكي للثلج:● أغلق مصدر التغذية بالماء لصانع الثلج على الأقل قبل يوم واحد من السفر.● عند سقوط آخر دفعة من الثلج قم بإيقاف صانع الثلج. تأكد من خروج كل الثلج من صانع الثلج.
٣. انزع قابس الثلاجة.
٤. نظف الثلاجة وقم بمسحها، وتجفيفها جيدا.
٥. قم بتثبيت دعامة مطاطية او خشبية أعلى كل باب ليظل مفتوحا بدرجة كافية لدخول الهواء. وهذا يمنع تكون الروائح والفطر داخل الثلاجة.

عند النقل

عند نقل ثلاجتك الى بيت جديد، اتبع هذه الخطوات لتجهيز الثلاجة للنقل.

١. إذا كانت الثلاجة بها صانع اوتوماتيكي للثلج، أغلق مصدر التغذية بالماء قبل يوم على الأقل من النقل.
 ٢. افصل انابيب التغذية بالماء من خلف الثلاجة.
 ٣. عند سقوط آخر دفعة من الثلج ارفع ذراع الإشارة للوضع OFF (الايقاف).
 ٤. ارفع جميع الأطعمة من أقسام الثلاجة وغلف الأطعمة المجمدة بالثلج الجاف.
 ٥. اضبط قرص التحكم بالثلاجة عند الوضع OFF.
 ٦. انزع قابس الثلاجة.
 ٧. افرغ الماء من حوض الصقيع.
 ٨. نظف الثلاجة، وقم بمسحها، وتجفيفها جيدا.
 ٩. ارفع جميع الأجزاء المتحركة، وغلفها جيدا، وثبتها مع بعضها البعض بحيث لا تتحرك أو تتناثر أثناء النقل.
 ١٠. اربط دراجات الاستواء.
 ١١. الصق الكابل الكهربائي بهيكل الثلاجة وأحكام اغلاق الأبواب بالشريط اللاصق.
- عندما تصل الى بيتك الجديد، أعد كل شئ الى مكانه، وارجع الى قسم «تركيب الثلاجة» لتعليمات التجهيزات، وأيضا اذا كانت الثلاجة بها صانع اوتوماتيكي للثلج، تذكر بأن تعيد توصيل مصدر التغذية بالماء للثلاجة.

إنقطاع التيار الكهربائي

إذا انقطع التيار الكهربائي في منزلك، اتصل بشركة الكهرباء لمعرفة مدة الانقطاع.

١. إذا كان الانقطاع لمدة ٢٤ ساعة أو أقل، اترك الابواب مغلقة للحفاظ على برودة و تجميد الأطعمة.
٢. إذا كان الإنقطاع سيدوم أكثر من ٢٤ ساعة : (أ) قم بإزالة جميع الأطعمة المجمدة و احفظها في خزانة الأطعمة المجمدة.

أو

- (ب) ضع (٩٠٧ جرام) من الثلج الجاف لكل لتر مكعب من فراغ الفريزر. وهذا يقوم بحفظ الأطعمة مجمدة من يومين الى اربعة أيام. عند تداول الثلج الجاف، استخدم قفازات واقية لكي لا لتقي يديك من الحروق الثلجية.

أو

(ج) اذا لم يتوفر أي من الحلين السابقين، قم فورا باستهلاك أو تعليب الأطعمة التي تكون عرضة للتلف قبل غيرها.

تذكر: بأن الفريزر الممتلئ يبقى باردا مدة أطول من الفريزر الأقل امتلاء. الفريزر الملى باللحوم يبقى باردا مدة أطول من الفريزر الذي يحتوي على أطعمة مخبوزة. اذا كانت الأطعمة تحتوي على بلورات الثلج يمكن اعادة تجميدها، بالرغم من ان طعمها وجودتها قد تتأثر. اذا اتضح أن حالة الأطعمة ليست جيدة، أو تشعر بانها غير مأمونة، قم بالتخلص منها.

دليل تخزين الأطعمة

توجد طرق سليمة لتغليف و تخزين الأطعمة مبردة أو مجمدة. ولكي تظل الأطعمة طازجة لمدة أطول، اهتم بقراءة هذه التوصيات.

تخزين الأطعمة الطازجة

الخضروات ذات القشرة

(الجزر، الفلفل)

ضعها في أكياس من البلاستيك، أو علب بلاستيك واحفظها في درج الخضروات.

الأسماك

قم باستهلاك الأسماك والصدفيات الطازجة في نفس يوم شرائها.

اللحوم

أخزن معظم أنواع اللحوم في مغلقاتها الأصلية مادامت غير منفذة للهواء والرطوبة. إذا لزم الأمر، انظر الجدول التالي لفترات التخزين. عند تخزين اللحوم لفترات أطول من الواردة في هذا الجدول، قم بتجميدها.

الدجاج.....	١-٢ يوم
لحم العجل.....	٥-٧ يوم
اللحوم المفرومة.....	١-٢ يوم
اللحوم الباردة.....	٣-٥ أيام
الستيك/الروستو.....	٣-٥ أيام
لحوم منوعه.....	١-٢ يوم
اللحوم المجهزة للحفظ.....	٧-١٠ أيام

بقايا المائدة

يمكن تغليف بقايا الطعام برقائق الألومنيوم أو البلاستيك. ويمكن أيضا استخدام العلب البلاستيكية ذات الغطاء المحكم.

غلف الأطعمة في الثلاجة في مواد غير منفذة للهواء والرطوبة. وهذا يمنع انتقال رائحة الطعام وطعمه داخل الثلاجة. و المنتجات التي لها تاريخ صلاحية، افحص التواريخ للتأكد من صلاحيتها.

الزبد أو السمن

احفظ الزبد غير المغلف في وعاء ذو غطاء او داخل علب مغلقة. وعند تخزين كميات اضافية منها، ضعها في مغلف مخصص للتجميد وجدها.

الأجبان

احفظها في أغلفتها الأصلية الى حين استعمالها. وبعد فتحها، قم بتغليف ما يتبقى برقائق البلاستيك أو الألومنيوم.

الحليب

امسح علب الحليب من الخارج، ضعها في الرف الداخلي كأنسب مكان لحفظ الحليب.

البيض

احفظه في كرتونه الأصلي. فوق الرف الداخلي.

الفواكه

اغسل الفواكه، اتركها تجف، وقم بحفظها بالثلاجة في أكياس بلاستيك أو في درج الخضروات الطازجة. لا تغسل أو تقشر فواكه التوت والفراولة إلا قبل استعمالها. رتب فواكه التوت والفراولة في عبواتها الأصلية في درج الخضروات، أو داخل كيس ورقي غير مغلق فوق أحد أرفف الثلاجة.

الخضروات ذات الأوراق

انزع غلاف الحفظ ثم تخلص من الأوراق المصفرة أو التالفة. اغسلها بالماء البارد ثم صفيها من الماء، قم بوضعها في وعاء أو كيس من البلاستيك واحفظها في درج الخضروات.

فكرة ذكية

انتعاش دائم

للمحافظة على سلامة الرائحة في ثلاجتك ضع علب مفتوحة من صودا الخبز (الكربونات) داخل الثلاجة.

تخزين الأطعمة المجمدة

الجزء الخاص بالفريزر مصمم لتخزين الأطعمة المجمدة تجارياً أو لتجميد الأطعمة في البيت.
ملاحظة: للحصول على معلومات إضافية عن تحضير الأطعمة للتجميد أو فترات تخزين الأطعمة في الفريزر، ارجع الى دليل الفريزر أو كتب الطهو المعتمدة.

التغليف

التجميد الناجح يعتمد على التغليف السليم. عندما تغلق الغلاف باحكام يجب أن لا تسمح للهواء أو للرطوبة بالدخول أو الخروج منه. لأن ذلك يؤدي الى انتقال الرائحة والطعم الى بقية الثلاجة، وأيضا يسبب جفاف الأطعمة المجمدة.

التوصيات الخاصة بالتغليف:

- اوعية بلاستيك بأغطية محكمة الغلق
 - مرطبات التجميد مستقيمة الجوانب
 - رقائق الألومنيوم القوية
 - الورق المقوى بالبلاستيك
 - بلاستيك التغليف غير المنفذ للرطوبة (المصنوع من رقيقة الساران)
 - الأكياس البلاستيك تلقائية-الاجلاق
- اتبع تعليمات الاستعمال للحفاظ والتجميد المكتوبة على المنتجات التي سبق ذكرها.

لا تستعمل

- رقائق تغليف الخبز
- العلب البلاستيك غير المصنوعة من مادة البوليثلين
- الأوعية غير المزودة بأغطية محكمة
- الورق المشمع او ورق الفريزر المشمع
- رقائق شبه منفذة بالغة الرقة

التجميد

ان الفريزر لن يقوم بتجميد كميات كبيرة من الأطعمة بسرعة. لا تضع أطعمة اكثر من الكمية التي يمكن للفريزر أن يجمدها خلال ٢٤ ساعة (حوالي ٩٠٧-١,٣٥٠ جرام / لتر من فراغ الفريزر). اترك فراغا كافيا في الفريزر لدوران الهواء فيما بين العبوات. وايضا اترك مسافة كافية في مقدمة الفريزر بحيث يمكن اغلاق الباب باحكام.

تختلف فترات التخزين حسب نوعية و جودة الأطعمة، ونوعية التغليف المستخدم (مانعة لدخول الهواء والرطوبة)، ودرجة حرارة التخزين. من الطبيعي تكون بعض البلورات الثلجية داخل المغلفات المغلقة وذلك يعني تكثيف الهواء والرطوبة داخل العبوة على شكل بلورات ثلجية.

فكرة ذكية

لتوفير الطاقة

دع الأطعمة الساخنة تبرد بشكل طبيعي في درجة حرارة الغرفة لمدة ٣٠ دقيقة، ثم غلفها وضعها في الفريزر. ان تبريد الأطعمة الساخنة قبل وضعها بالفريزر يوفر الطاقة.

دليل تحري الأعطال واصلاحها

يمكنك حل العديد من مشكلات الثلاجة العادية بسهولة، مما يوفر عليك تكاليف استدعاء المسؤولين عن الصيانة. جرب الاقتراحات الواردة أدناه لتعرف امكانية القيام بحل المشكلات دون مساعدة خارجية.

ملاحظة: يساعد الفهرس الموجود في نهاية الكتيب في تحديد الاقسام المعنية المشار اليها في الدليل التالي:
الثلاجة لاتعمل

ابحث هل...	ثم...
سلك توصيل التيار الكهربائي غير موصول بالمقبس.	ضع القابس في مقبس التيار الكهربائي ذي الجهد المناسب.
وجود مصهرا (فيوز) محترق في لوحة التغذية أو قاطع الدائرة الكهربائية مفصول.	بدل الفيوز أو أعد توصيل قاطع الدائرة.
قرص التحكم في الثلاجة في وضع الايقاف "OFF".	إرجع الى قسم "ضبط وسائل التحكم".
الثلاجة تذيب الصقيع (تقوم باذابة التجمد).	تفقد الثلاجة بعد حوالي ٣٠ دقيقة لترى ما اذا كانت تعمل. تقوم الثلاجة بانتظام بعمل دورة لاذابة الصقيع.
	اذا بقيت الثلاجة دون ان تعمل بعد الخطوات السابقة، استدعي مركز الخدمة المرخص لصيانة ثلاجات ويرلبول.

الاضاءة لا تعمل

ابحث هل...	ثم...
سلك القابس غير موصول بالمقبس.	ضع القابس في مقبس التيار الكهربائي ذي الجهد المناسب.
وجود مصهرا (فيوز) محترق او قاطع الدائرة الكهربائيه مفصول.	بدل الفيوز أو أعد توصيل قاطع الدائرة.
مصباح الاضاءة غير مثبت جيدا في المدواة.	ضع قرص التحكم في وضع الايقاف OFF ثم افصل التيار الكهربائي عن الثلاجة. ارفع المصباح برفق ثم أعد مكانه. ثم أعد توصيل الكهرباء للثلاجة وأعد ضبط قرص التحكم في الثلاجة.
مصباح الاضاءة محترقا.	بدله بأخر بنفس القدرة، الحجم، والشكل. انظر قسم " تغيير مصابيح الإضاءة ".

وجود ماء في وعاء تصريف مياه الصقيع

ابحث هل...	ثم...
الثلاجة تذيب الصقيع.	ماء اذابة الصقيع سوف يتبخر. ومن الطبيعي أن يتجمع هذا الماء في وعاء تصريف الصقيع.
الثلاجة بها رطوبة أكثر من المعتاد.	ينتظر أن يستغرق الماء المتجمع في الوعاء وقتا اكبر حتى يتبخر. وهذا عادي عندما يكون الجو حارا او رطبا.
طفح الماء من وعاء اذابة الصقيع.	تأكد أن الثلاجة في وضع متوازن. (انظر قسم "استواء وضع الثلاجة") اذا استمر طفح الماء من الوعاء فقد يكون هناك خطأ ما بالثلاجة. قم استدعي مركز الخدمة المرخص لصيانة ثلاجات ويرلبول.

المحرك يعمل أكثر من المعتاد

ابحث هل...	ثم...
درجة حرارة الغرفة أكثر من المعتاد.	توقع أن يعمل المحرك أكثر من المعتاد في الأحوال التي ترتفع فيها درجة الحرارة. يقوم المحرك بالعمل فيما بين ٤٠٪ إلى ٨٠٪ من الوقت الكلي عند درجة الحرارة العادية للغرفة. أما في الأحوال التي يزيد فيها ارتفاع درجة الحرارة، يتوقع أن يعمل المحرك معظم الوقت.
تمت اضافة كميات كبيرة من الأطعمة الى الثلاجة.	عند اضافة كميات كبيرة من الأطعمة ترتفع درجة الدفاء في الثلاجة. وطبيعي أن يقوم المحرك بالعمل لمدة اطول ليعيد درجة التبريد الى ما كانت عليه. انظر قسم " دليل تخزين الأطعمة".
تكرار فتح باب الثلاجة.	توقع أن يعمل المحرك لمدة اطول عند تكرار فتح باب الثلاجة، ولتوفير الطاقة، حاول ان تخرج كل ما تريده من الثلاجة مرة واحدة، وذلك بترتيب الأطعمة بطريقة يسهل معها الوصول اليها بسرعة، وقم باغلاق الباب فور اخراج الاطعمة من الثلاجة.
ضبط التحكم ليس مناسباً للظروف المحيطة.	ارجع الى قسم " كيفية عمل وسائل التحكم".
الأبواب ليست مغلقة تماماً.	اغلق الأبواب بإحكام. اذا لم تغلق الأبواب تماماً، انظر الفقرة اللاحقة في هذا القسم " الأبواب لا تنغلق تماماً".
شبكة القاعدة مسدود او متسخ.	هذا الأمر يمنع دوران الهواء مما يجعل المحرك يعمل بقوة أكبر. ارفع الشبكة وقم بالتنظيف. ارجع الى قسم " رفع شبكة القاعدة".
ملفات المكثف متسخة.	هذا الأمر يمنع دوران الهواء مما يجعل المحرك يعمل بقوة أكبر. (ارجع الى قسم "تنظيف ثلاجتك").
حشوة الباب غير محكمة بصورة كاملة على محيط الباب.	استدعي فني أو شخص مؤهل.
	إذا كانت المشكلة ليست متسببه من أي مما ورد سابقاً، تذكر بأن محرك ثلاجتك الجديدة يعمل لفترة أطول من موتور الثلاجة القديمة وذلك بسبب فعاليته الأقوى.

الثلاجة تحدث ضجيجا أكثر من اللازم

ابحث هل...	ثم...
الأصوات والضجة شيء عادي بالنسبة للثلاجات الجديدة.	ارجع الى قسم " ادراك مغزى الأصوات التي قد تصدر عن الثلاجة".

صانع الثلج لا ينتج ثلجاً

ابحث هل...	ثم...
درجة برودة الفريزر غير كافية لانتاج الثلج.	انظر قسم "ضبط وسائل التحكم"
ذراع صانع الثلج في وضع الايقاف (OFF).	حرك الذراع للأسفل (وضع التشغيل). (ON) انظر قسم "استعمال صانع الثلج الأوتوماتيكي الإختياري".
صمام مصدر تغذية الثلاجة بالماء مغلق.	افتح الصمام. انظر (توصيل صانع الثلج الأتوماتيكي الإختياري بمصدر الماء).
أحد مكعبات الثلج قد علق بذراع القذف.	ارفع الثلج العالق باستعمال اداة من البلاستيك. ارجع الى قسم "استعمال صانع الثلج الأوتوماتيكي الإختياري".
قالب صانع الثلج خال من الماء أو لم يقم بانتاج الثلج.	تأكد من ان الثلاجة موصلة بمصدر تغذية الماء في المنزل و أن صمام التغذية ليس مغلق، ارجع الى قسم (توصيل صانع الثلج الاتوماتيكي الإختياري بمصدر الماء).
أذا كانت المشكلة ليست نتيجة لأي مما سبق ذكره، فقد تكون هناك مشكلة في خط التزويد بالماء. استدعي مركز الخدمة المرخص لصيانة ثلاجات ويرلبول.	

صانع الثلج ينتج كمية قليلة من الثلج

ابحث هل...	ثم...
صانع الثلج تم تركيبه حديثا في الثلاجة.	انتظر لمدة ٧٢ ساعة حتى يبدأ انتاج الثلج بكامل طاقته. وبمجرد أن تبرد الثلاجة، يقوم صانع الثلج بانتاج من ٧٠ الى ١٢٠ مكعب ثلج في كل ٢٤ ساعة.
تم سحب كمية كبيرة من الثلج.	أمهل صانع الثلج ٢٤ ساعة لانتاج المزيد من الثلج.
وسائل الضبط في غير وضعها الصحيح.	ارجع الى قسم "ضبط وسائل التحكم".
صمام التغذية بالماء ليس مفتوحا بشكل كامل.	افتح الصمام بالكامل. ارجع الى قسم "توصيل صانع الثلج الاتوماتيكي الإختياري بمصدر الماء".
وجود فلتر للماء مركبا بالثلاجة.	افحص أولاً، تعليمات التركيب لهذا الفلتر للتأكد من أنه مركب بالطريقة الصحيحة و انه غير مسدود. فاذا لم تكن المشكلة بسبب التركيب أو الانسداد، استدعي فني أو شخص مؤهل.
هذا الفلتر قد يكون مسدودا أو مركباً بطريقة غير صحيحة.	

تغير طعم أو رائحة الثلج

ابحث اذا...	ثم...
اذا كانت تمديدات التزويد بالماء جديدة، تؤدي الى تغيير لون أو طعم الثلج.	تخلص من الدفعات الأولى من مكعبات الثلج.
تم تخزين مكعبات الثلج لمدة طويلة.	تخلص من الثلج القديم وقم بصنع ثلج جديد.
الأطعمة في الفريزر غير مغلفة بالطريقة الصحيحة.	ارجع الى قسم "تخزين الأطعمة المجمدة".
الفريزر وصندوق الثلج يحتاجان الى تنظيف.	انظر قسم "تنظيف ثلاجتك".
الماء يحتوي على املاح معدنية (كالكبريت).	يتطلب الأمر تركيب فلتر لازالة الاملاح المعدنية.

الحاجز الفاصل بين الحجيرتين ساخن

ابحث هل... ملفات المكثف أو شبك القاعدة مسدودة أو بحاجة الى التنظيف.	ثم... قم بالتنظيف حسب تعليمات قسم تنظيف ثلاجتك.
المحرك قد توقف عن العمل.	انظر فقرة "الثلاجة لا تعمل" الواردة في هذا الجزء. ملاحظة: قد تتحول حرارة الثلاجة من دافئة الى ساخنة.
اذا لم يكن السبب أياً مما سبق ذكره، فقد تكون التدفئة ناتجة عن التشغيل العادي للتحكم التلقائي في الرطوبة الخارجية للاطمئنان قم بالاتصال بمركز الخدمة المرخص لثلاجات ويرلبول.	

درجة الحرارة أكثر من المعدل

ابحث هل... فتحات التهوية في أي من الحجيرات مسدودة، مما يمنع حركة الهواء البارد من الفريزر الى الثلاجة.	ثم... ارفع أية أشياء من امام فتحات الهواء. ارجع الى قسم "تأمين انسياب حركة الهواء" لمعرفة أماكن فتحات انسياب الهواء.
الباب او الأبواب مفتوحة باستمرار .	تذكر أن درجة حرارة الثلاجة سوف ترتفع اذا تكرر فتح الأبواب. وللمحافظة على برودة الثلاجة، حاول اخراج كل ما تريده من الثلاجة دفعة واحدة، وذلك بترتيب الأطعمة بطريقة تجعل من السهل الوصول اليها، واغلاق الباب بمجرد اخراج الأشياء.
تم وضع كمية كبيرة من الأطعمة في الثلاجة أو في الفريزر.	اضافة كمية كبيرة من الأطعمة يؤدي الى ارتفاع درجة الحرارة في الثلاجة ويتطلب الأمر عدة ساعات لكي تعود الثلاجة الى درجة حرارتها الطبيعية.
اذا كان ضبط التحكم ليس ملائماً للأحوال المحيطة.	ارجع الى قسم "ضبط التحكم".

يوجد تجمع رطوبة داخل الثلاجة

ابحث هل... هناك إعاقة لانسياب الهواء في الثلاجة.	ثم... ارفع أية أشياء من امام فتحات الهواء. ارجع الى قسم "تأمين انسياب حركة الهواء" لتحديد فتحات التهوية.
هناك تكرار في فتح الباب.	لتجنب تجمع الرطوبة داخل الثلاجة، حاول اخراج كل ما تريده من الأطعمة دفعة واحدة، مع ترتيبها بطريقة تجعل من السهل الوصول اليها واغلاق الباب بعدها مباشرة. فعند فتح باب الثلاجة تدخل الرطوبة من هواء الغرفة الى الثلاجة، وخاصة اذا كانت الغرفة نفسها رطبة جداً.
الغرفة رطبة.	من الطبيعي أن تتشكل الرطوبة داخل الثلاجة اذا كانت الغرفة رطبة.

هناك رطوبة متكتفة بداخل الثلاجة(تابع)

ابحث هل...	ثم...
الأطعمة مغلفة بالطريقة الصحيحة.	تأكد من تغليف الأطعمة بصورة محكمة. و اذا لزم يعاد تغليف هذه المواد حسب الإرشادات الواردة في قسم "دليل تخزين الأطعمة". امسح الرطوبة عن علب الأطعمة قبل وضعها في الثلاجة.
وسائل التحكم غير مضبوطة بصورة صحيحة ملائمة للجو المحيط بالثلاجة.	ارجع الى قسم "كيف تعمل وسائل التحكم".
الدورة الذاتية لاذابة الصقيع قد اكتملت.	من الطبيعي ان تتشكل بعض القطرات على الجدار الخلفي الداخلي للثلاجة بعد اكمال الدورة الذاتية لاذابة الصقيع التي تقوم بها الثلاجة.

ابواب الثلاجة لا تغلق باحكام

ابحث هل...	ثم...
عبوات الأطعمة تعيق غلق الباب.	أعد ترتيب العبوات بحيث تشغل فراغ أقل.
علبة الثلج في غير مكانها.	قم بتنثيب العلبة في وضعها الصحيح.
الأوعية والأرفف، والعبوات أو السلالفي غير مكانها.	قم بترتيب هذه الأشياء في أماكنها الصحيحة.
حشوة الباب متسخة.	قم بتنظيف الحشوة حسب التعليمات الواردة في قسم "العناية بثلاجتك".
الثلاجة ليست في وضع متوازن.	قم بضبط توازن الثلاجة، بالرجوع الى قسم "موازنة وضع الثلاجة".
سبق رفع الأبواب أثناء التركيب ولم يتم تركيبها في مكانها بالطريقة الملائمة.	قم بفك الابواب وإعادة تركيبها حسب تعليمات قسم " إزالة تغيير وضع الأبواب " أو قم باستدعاء فني مختص.

الأبواب تفتح بصعوبة

ابحث هل...	ثم...
حشوة الباب متسخة أو لزجة.	قم بتنظيف الحشوة حسب التعليمات الواردة في قسم "العناية بثلاجتك".

طلب المساعدة الفنية أو الخدمة

من أجل تجنب الاستدعاء غير الضروري للخدمة، الرجاء الاطلاع على قسم "دليل تحري الأعطال واصلاحها". فقد يوفر عليك نفقات طلب الخدمة. اذا كان لابد من استدعاء الخدمة، فيرجى اتباع الارشادات التالية.

١. إذا لم تكن المشكلة بسبب أي من البنود الواردة في دليل تحري الأعطال واصلاحها...
قم بالاتصال بالبائع الذي اشترت منه الجهاز أو بمركز خدمة ويرلبول المرخص.

٢. عند الحاجة الى قطع غيار لثلاجتك
عندما تحتاج الى طلب قطع غيار، فاننا نوصي باستعمال قطع الغيار المحددة من المصنع فقط. إن قطع الغيار المحددة من المصنع هي مطابقة تماما وسوف تعمل بصورة جيدة لأنها صُنعت بنفس الدقة المطبقة في كل جهاز جديد تقوم ويرلبول بصنعه.
لمعرفة أماكن الحصول على قطع الغيار المحددة من المصنع، يرجى الاتصال بمركز خدمة المستهلك أو بمركز الخدمة المشار اليه.

عند طلب المساعدة الفنية أو الخدمة
قدم وصفا مفصلا للمشكلة، وايضا موديل
الثلاجة والرقم المسلسل، تاريخ الشراء،
(انظر صفحة ٣). هذه المعلومات سوف
تساعدنا على تلبية طلبك بصورة أفضل.

2218469

٢٢١٨٤٦٩
٢٠٠١ ويرلپول كورپوريشن جميع الحقوق محفوظة

علامة مسجلة ويرلپول كورپوريشن الولايات المتحدة الامركية

٧/٠١
طبع في الولايات المتحدة الامركية